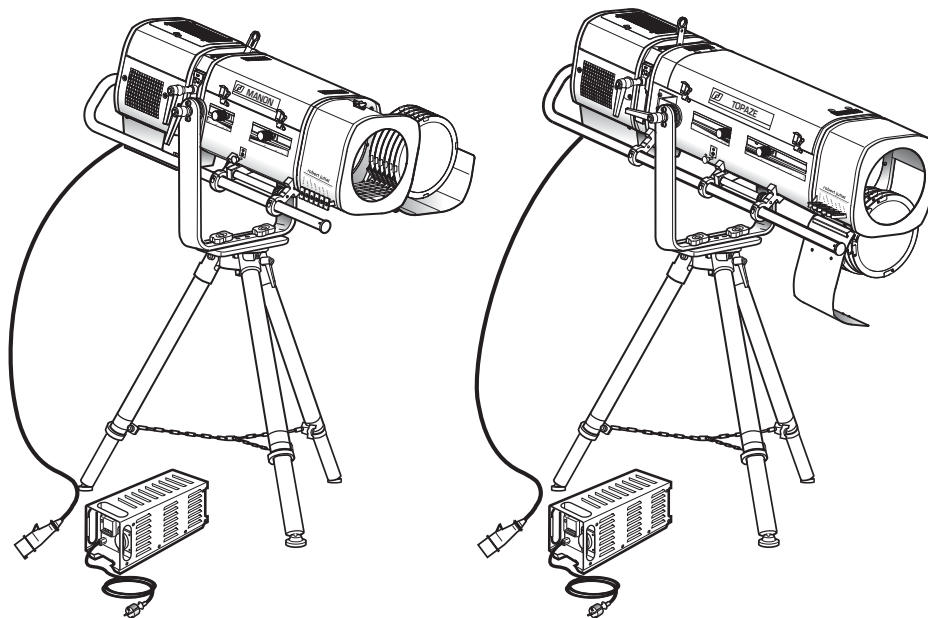


TOPAZE / MANON

TECHNICAL FILE / *DOSSIER TECHNIQUE :*



"TOPAZE" 1119 CS - 1119 CCS

"MANON" 1419 CS - 1419 CCS

COLD STRIKE FOLLOWSPOTS /
PROJECTEURS DE POURSUITE
AMORÇAGE A FROID

A PARTIR DU N° / VALID FOR :
204 --> (TOPAZE) & 230 --> (MANON)

VALIDATION : 03/03/10

DN30750800



ROBERT JULIAT

Robert Juliat S.A.S. Route de Beaumont, F 60530 Fresnoy-en-Thelle - phone : +33 (0)3 44 26 51 89 - fax : +33 (0)3 44 26 90 79 - info@robertjuliat.fr
Robert Juliat U.S.A. 48 Capital Drive, Wallingford, CT 06492 - phone : (203) 294 0481 - fax : (203) 294 0482 - info@robertjuliatamerica.com

Vous venez de prendre possession de votre nouveau projecteur de poursuite et nous vous remercions de votre choix.

Le résultat que vous en obtiendrez dépendra pour beaucoup du soin que vous apporterez à son entretien, aussi nous vous conseillons de lire ces quelques pages qui ont été écrites à votre intention et de les conserver en cas de nécessité.

Ne manquez pas de nous faire part de vos idées ou suggestions; c'est grâce à vous que le produit pourra évoluer.

Merci de votre attention.

ROBERT JULIAT

You have in your possession a ROBERT JULIAT HMI followspot. We would like to congratulate you on your choice.

The performance of the followspot depends on the care you'll give to its maintenance. We advise you to read this manual and then keep it for reference.

Do not hesitate to come up with suggestions; it's thanks to you that our products will continue to improve.

Thank you.

ROBERT JULIAT

CONTENTS

Section: A **TECHNICAL DATA**

<i>User's instructions</i>	A - 1
<i>The identification plates</i>	A - 3
<i>Connections</i>	A - 5
<i>Admissable lamp</i>	A - 7
<i>Placing the lamp</i>	A - 9
<i>Switching on</i>	A - 9

Section: B **MAINTENANCE**

<i>Aspheric lens & reflector</i>	B - 1
<i>Changing the colour frames and colours</i>	B - 1
<i>Electrical diagram - Lamp house</i>	B - 2
<i>Electrical diagram - P.S.U. 1200W</i>	B - 3

Section: C **SPARE PARTS LIST**

<i>6 way colour changer unit</i>	C - 1 & 2
<i>Lens tube parts for 1119</i>	C - 3, 4, 5 & 6
<i>Lens tube parts for 1419</i>	C - 7 & 8
<i>Yoke blocking system for 1419 & yoke option for 1119/1419</i>	C - 9 & 10
<i>Lamp housing and Optic for 1119</i>	C - 11 & 12
<i>Lamp housing and Optic for 1419</i>	C - 15 & 14
<i>Socket parts & lamp references</i>	C - 15
<i>Fan & ignition parts</i>	C - 16
<i>Black-out iris cassette</i>	C - 17
<i>Power supply unit</i>	C - 18

SOMMAIRE

Section: A UTILISATION

Consignes d'utilisation.....	A - 2
Les plaques signalétiques.....	A - 4
Raccordements.....	A - 6
Lampe admissible.....	A - 8
Mise en place de la lampe.....	A - 9
Mise en marche.....	A - 9

Section: B ENTRETIEN

Lentille asphérique & miroir.....	B - 1
Echange des porte-filtres et des filtres.....	B - 1
Schéma électrique - lanterne.....	B - 2
Schéma électrique - alimentation 1200W.....	B - 3

Section: C NOMENCLATURE

Changeur 6 couleurs.....	C - 1 & 2
Zoom pour 1119.....	C - 3, 4, 5 & 6
Zoom pour 1419.....	C - 7 & 8
Blocage de fourche pour 1419 & option de fourche 1119/1419.....	C - 9 & 10
Lanterne et optique pour 1119.....	C - 11 & 12
Lanterne et optique pour 1419.....	C - 13 & 14
Douille & lampes références.....	C - 15
Ventilation & amorceur.....	C - 16
Cessette iris.....	C - 17
Alimentation.....	C - 18

**Please read carefully all the instructions before operating the appliance.****GENERAL INSTRUCTIONS**

1. Not for residential use.
2. **Only qualified technicians are permitted to service these fixtures.**
3. In addition to the instructions indicated on this page, you must adhere to the relevant health and safety requirements of the appropriate EU Directives.
4. This fixture is in compliance with section 17: Lighting appliance for theatre stages, television, cinema and photograph studios. Standards NF EN 60598-1 and NF EN 60598-2-17.
5. This fixture is rated as IP20, and is for indoor use only.

FIXTURE

6. **Warning:** high voltage ignition. Disconnect from the mains before any servicing.
7. Make sure the fixture is correctly mounted on an appropriate support.
8. The protection screens, lenses or U.V. filters must be replaced if there is any visual damage which might reduce their performance, for example, by cracks or deep scratches.
9. When hung or flown the fixture must be secured by another hanging accessory (such as a safety cable or bond) that is of suitable length.
10. The safety bond or cable must be securely attached at the back of the fixture. It must be as short as possible or rolled up as necessary to ensure the fixture does not travel any distance should it be dislodged.
11. Movable accessories (barn doors, HMI shutters, spill rings etc.) must also be secured with a suitable safety cable or bond at the front of the fixture.
12. Take into account the weight of both the fixture and the accessories when choosing the strength of the attachment point and the safety cable or bond.
13. Do not open the lighting fixture when the lamp is on.
14. Both the lamp and lamp housing heat up when powered. Wait until the fixture is cold before servicing.
15. Do not tamper with the design of the fixture nor any of its safety features.
16. Tighten the electrical mains cable connections regularly. Replace mains cable with an identical one if damaged.
17. Use only with correct power supply.

Ventilation

18. Keep well away from flammable material.
19. Do not use outside. Do not cover. Do not permit the fixture to get wet.
20. To avoid overheating, do not obstruct air vents.
21. If the fixture has fans, make sure they are working correctly. If fans are not working, turn the fixture off immediately and service as necessary.

Lamp**Danger**

The discharge lamp used emits short-wave ultraviolet radiation which is harmful to skin and eyes.

22. Use only fully enclosed in the fixture.
23. Never look at the lamp directly.
24. Warning: U.V. rays: Protect your eyes.
25. Check that the lamp voltage corresponds to the mains voltage used.
Do not use a lamp with power that is an incorrect type or voltage to the one that is indicated on the lamp housing or packaging.
26. The lamp must be replaced if it has been damaged or deformed by the heat.
27. Use only when bulb is in place.

Cleaning

28. Do not touch the lamp or the mirror with your fingers.
29. Keep optical parts (lens, lamps,...) clean with alcohol.
30. Regularly remove dust from the mirror with a soft and clean rag.
31. If the fixture has filters they must be cleaned frequently.

POWER SUPPLY

32. Disconnect from the mains before any servicing.
33. Mains connection only. Do not connect to an "electronic output" (dimmer, static relay...).
34. Do not use outside. Do not cover.
35. The power supply has circuit breakers, which should always be kept accessible.
36. There is no maximum distance between the lighting unit and the power supply.
37. Check the mains voltage.

PLEASE NOTE

These products have been built to conform to European standards relating to professional lighting equipment. Any modification made to our products will void the manufacturers' warranty



Avant de mettre l'appareil sous tension, veuillez lire attentivement les instructions ci-après.

CONSIGNES GÉNÉRALES

1. Impropre à l'usage domestique.
2. **Matériel professionnel : intervention par technicien qualifié uniquement.**
3. Outre les consignes d'utilisation figurant dans la présente notice, vous devrez respecter les prescriptions générales de sécurité et de prévention des accidents édictées par le législateur.
4. L'appareil auquel est attachée cette notice rentre dans la section 17 : luminaires pour éclairage de scènes de théâtre, des studios de télévision, de cinéma et de photographie. NF EN 60598-1 et NF EN 60598-2-17.
5. Ces appareils sont considérés IP20 et réservés à une utilisation intérieure.

PROJECTEUR

6. **Attention** : amorçage haute tension. Isoler électriquement avant toute intervention.
7. Veiller à ce que le projecteur soit monté avec un support approprié.
8. Les écrans de protection, les lentilles ou les filtres à ultraviolets doivent être remplacés s'ils sont visiblement endommagés au point que leur efficacité en soit diminuée, par exemple par des fêlures ou des rayures profondes.
9. En position suspendue (crochet, boulon...), l'appareil doit obligatoirement être assuré par une suspension auxiliaire (élingue, chaîne...) convenablement dimensionnée et ancrée à l'arrière de l'appareil. La liaison devra être effectuée au plus court, au besoin avec plusieurs tours si la longueur de l'élingue ou de la chaîne le nécessite.
10. Les accessoires amovibles (coupe-flux, volets HMI...) doivent également être assurés par une élingue de taille appropriée, ancrée à l'avant de l'appareil. Tenir compte de leur poids pour la charge d'accrochage.
11. Ne pas ouvrir l'appareil sous tension.
12. Lampe et supports chauds. Attendre que l'appareil soit froid avant toute intervention.
13. Ne pas modifier la sécurité.
14. Resserrer régulièrement les connexions et contrôler l'état des câbles.
Si le câble est détérioré, le remplacer par un câble identique.
15. Utiliser l'appareillage d'alimentation approprié.

Ventilation

16. Ne pas placer le projecteur à proximité d'une matière inflammable.
17. Ne pas utiliser à l'extérieur. Ne pas couvrir.
18. Pour éviter toute surchauffe de l'appareil, ne jamais boucher les passages d'air.
19. Si l'appareil comporte un ou plusieurs ventilateurs, vérifier qu'ils fonctionnent bien. Si un dysfonctionnement apparaît à ce niveau, éteindre immédiatement le projecteur et effectuer les contrôles nécessaires.

Lampe



Danger

Les lampes à décharge utilisées dans ces appareils émettent des rayons ultraviolets dangereux pour les yeux et la peau.

20. À utiliser uniquement dans les appareils prévus pour ces lampes.
21. Ne jamais s'exposer directement à la lampe.
22. Émission de rayons UV : protéger votre vue.
23. Ne pas utiliser de lampes de type ou de puissance autres que celle indiquée.
24. La lampe doit être remplacée si elle a été endommagée ou déformée par la chaleur.
25. Ne pas mettre sous tension sans lampe en place.

Nettoyage

26. Ne pas toucher les lampes et l'intérieur des miroirs avec les doigts.
27. Nettoyer les lentilles et les lampes avec de l'alcool.
28. Dépoussiérer régulièrement les miroirs avec un chiffon doux, sec et propre.
29. Si l'appareil comporte des filtres, les dépoussiérer régulièrement.

ALIMENTATION

30. Isoler électriquement avant toute intervention.
31. Raccordement direct secteur. Ne pas raccorder sur une sortie "électronique" (gradateur, relais statique...)
32. Ne pas utiliser à l'extérieur, ne pas couvrir.
33. L'alimentation comporte des organes de protection qui doivent toujours être facilement accessibles.
34. Il n'y a pas, en principe, de distance maximum entre projecteur et alimentation, pour autant que l'on tienne compte de cette distance pour la section du câble utilisé (Excepté CDM-T : 3 mètres maximum).
35. Contrôler la tension secteur.

REMARQUE

Appareils réalisés en conformité avec les directives européennes de normalisation appliquées au matériel d'éclairage professionnel. Toute modification du produit dégage la responsabilité du constructeur.



ROBERT JULIAT

TECHNICAL FILE

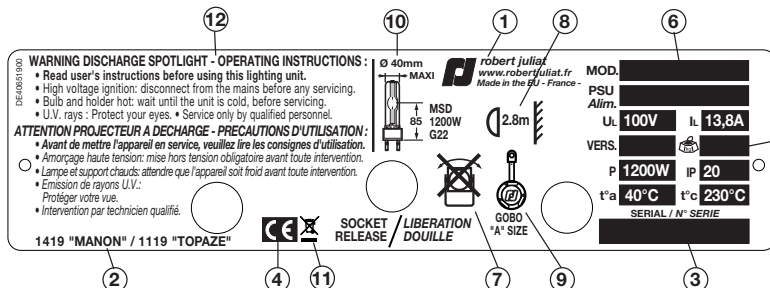
1200W MSD COLD STRIKE FOLLOWSPOTS

1119 CS & CCS
1419 CS & CCS

Section A - 3

THE IDENTIFICATION PLATES.

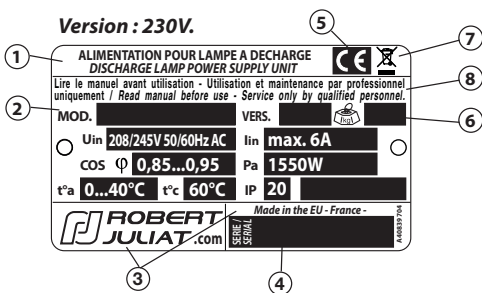
- The identification plate situated on the 1200W MSD Follow spot.



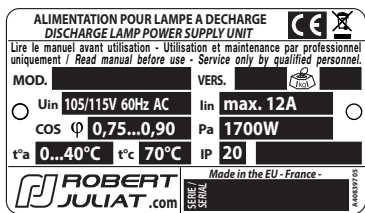
User's instructions :
read the previous page attentively.

- 1 Logo, manufacturer's name and origin of the product.
- 2 Lighting unit's reference & name.
- 3 Serial number.
- 4 European conformity.
- 5 Net weight without accessories.
- 6 Technical characteristics :
 - MODELE = Light unit model.
 - VERS. = The unit version & lamp power.
 - PSU = The type of power supply unit necessary.
 - P = Maximum power input.
 - IP 20 = indoor use ONLY.
- 7 Restrictive operating position : front view.
- 8 Minimum distance between a flammable material and the lighting unit.
- 9 Gobo size.
- 10 Admissible lamps & type of lamp base accepted.
- 11 WEEE directive label.
- 12 User's instructions.

- Identification plate situated on the 1200W power supply unit (P.S.U.):



Version : 110V.



- 1 Power supply description.
- 2 Power supply reference & technical characteristics :
 - MOD. = Unit model.
 - VERS. = The unit version.
 - Uin = Nominal voltage input.
 - lin = Nominal intensity.
 - COS = Dephasing between the voltage & current.
 - Pa = Power absorbed.
 - t°a = Surrounding temperature.
 - t°c = Maximum external temperature of the unit.
 - IP 20 = Indication of protection :
IP20 = indoor use ONLY.
- 3 Logo, manufacturer's name and origin of the product.
- 4 Serial number.
- 5 European conformity.
- 6 Net weight.
- 7 WEEE directive label.
- 8 User's instructions.

Units :

- Dimensions = metre (m) millimetre (mm).
- Weight = kilogram (kg).
- Intensity = Ampere (A) milliamper (mA).
- Voltage = Volt (V).
- Frequency = Hertz (Hz).
- Power = Watt (W).
- Temperature = Degree Celsius (°C).

Robert Juliat reserve the right to change or alter any of the items detailed on this page, to increase or improve manufacturing techniques without prior notice.



ROBERT JULIAT

DOSSIER TECHNIQUE

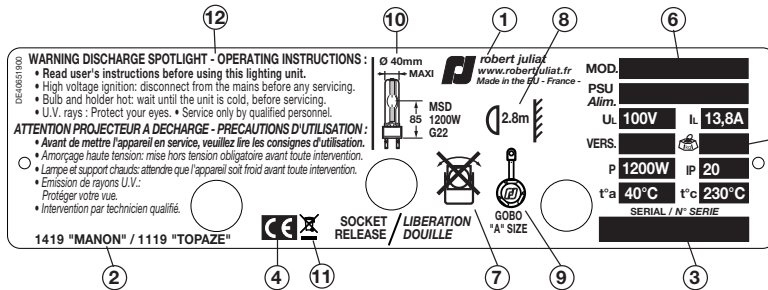
POURSUITES MSD 1200W AMORCAGE A FROID

1119 CS & CCS
1419 CS & CCS

Section A - 4

LES PLAQUES SIGNALÉTIQUES.

- La plaque signalétique montée sur le Poursuite MSD 1200.

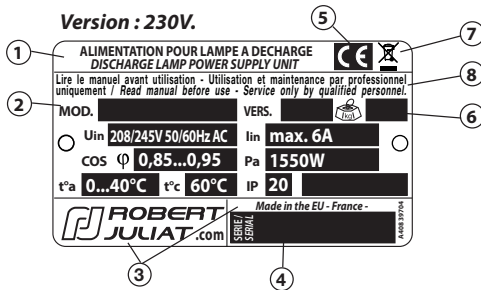


Consignes d'utilisation :
lire attentivement la page
précédente.

- 1 Le sigle, nom du constructeur et l'origine du produit.
- 2 Référence du projecteur.
- 3 N° de série.
- 4 Conformité Européenne.
- 5 Poids net sans accessoire.
- 6 Caractéristiques techniques :
 - MODELE = Modèle de l'appareil.
 - VERS. = Version du projecteur.
 - ALIM = Type d'alimentation nécessaire.
 - P = puissance maximum autorisée.
 - IP 20 = utilisation intérieure uniquement.

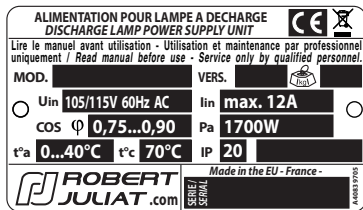
- U_L = Tension nominale de la lampe.
- I_L = Intensité nominale de la lampe.
- $t^{\circ}a$ = température ambiante.
- $t^{\circ}c$ = température maximum extérieure de la carrosserie.
- 7 Positions restrictives d'utilisation : en vue de face.
- 8 Distance minimum d'une matière inflammable par rapport à l'appareil.
- 9 Taille de gobo acceptée.
- 10 Type des lampes admissibles.
- 11 Marquage directive DEEE.
- 12 Consignes d'utilisation.

- La plaque signalétique montée sur l'alimentation 1200W pour :



- 1 Description d'alimentation.
- 2 Référence d'alimentation & caractéristiques techniques:
 - MOD. = Modèle du projecteur.
 - VERS. = Version de l'appareil.
 - U_{in} = Tension nominale.
 - I_{in} = Intensité nominale.
 - $\cos \phi$ = Déphasage entre tension et courant.
 - P_a = Puissance absorbée.
 - $t^{\circ}a$ = température ambiante.
 - $t^{\circ}max$ = température maximum extérieure sur la carrosserie.
 - IP = Indice de protection :
IP20 = utilisation intérieure uniquement.

Version : 110V.

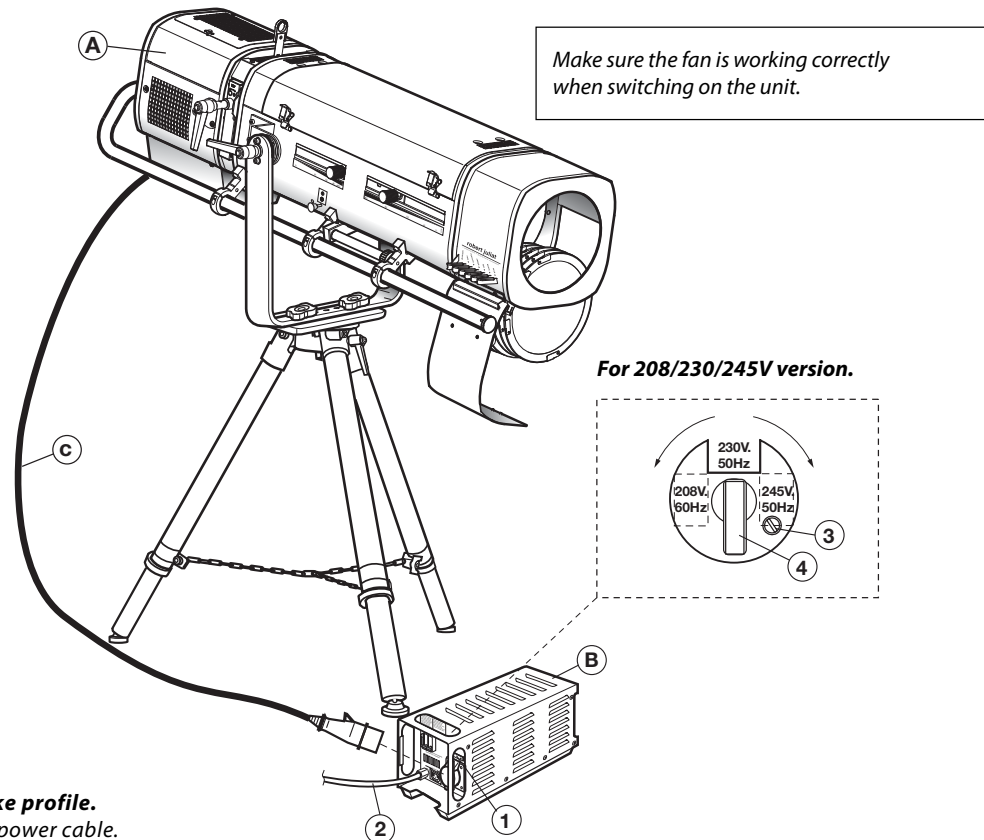


- 3 Le sigle, nom du constructeur et l'origine du produit.
- 4 N° de série.
- 5 Conformité Européenne.
- 6 Poids net.
- 7 Marquage directive DEEE.
- 8 Consignes d'utilisation.

Unités utilisées :

- Dimensions = mètre (m) millimètre (mm).
- Poids = kilogramme (kg).
- Intensité = Ampère (A) milliampère (mA).
- Tension = Volt (V).
- Fréquence = Hertz (Hz).
- Puissance = Watt (W).
- Température = Degré Celsius (°C).

Le constructeur se réserve la possibilité de modifier ses matériels sans avis préalable. Les renseignements mentionnés sur cette notice sont donnés à titre indicatif et ne sauraient présenter de caractère contractuel.

**CONNECTIONS.****DESCRIPTION.**

- A** 1200W Cold strike profile.
C Lighting unit's power cable.
 Cable H07 RN-F 4G 1,5mm² length 3m fitted with a 3 point + E, P17 male plug.
- B** Power supply unit (P.S.U.)
 Refer to sections A -10 & C - 6.

Before connecting to the mains.

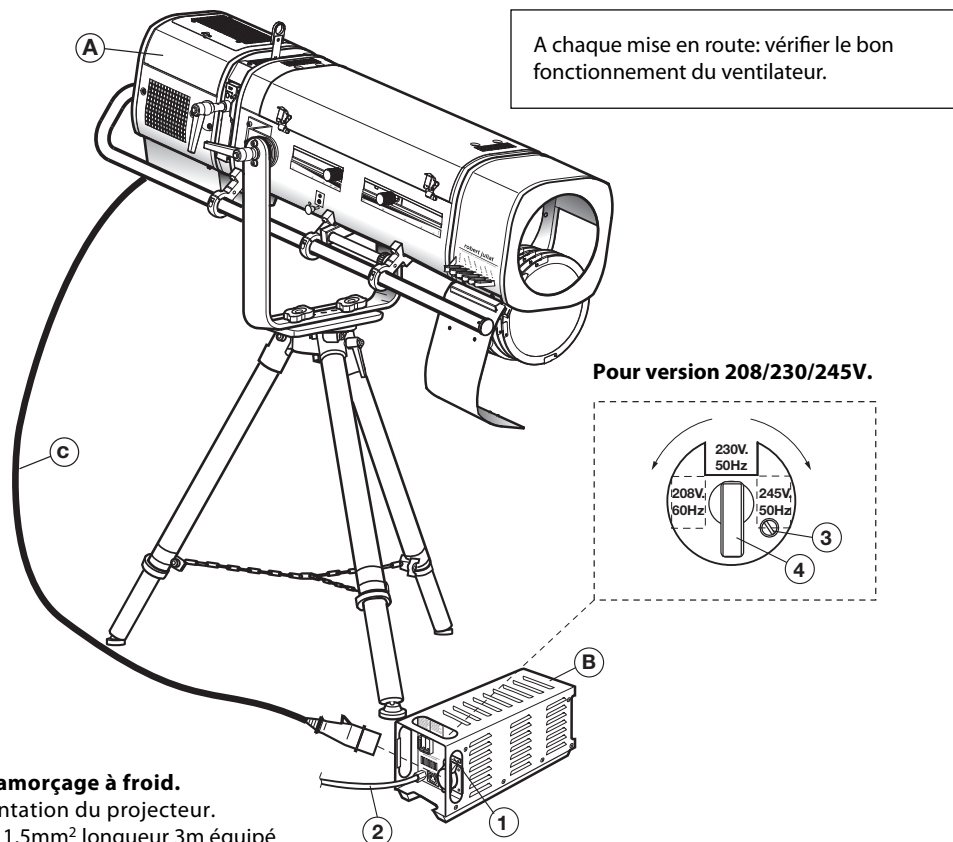
- Check the power conformity; P.S.U. power ① conform with lamp power : 1200W.
- Check the voltage conformity with the mains: 230V/50Hz or 245/50Hz or 208/60Hz.
 - Untighten the screw ③.
 - Turn the switch ④ to select the appropriate voltage.
 - Then tighten the screw ③.

Lighting unit / Power supply connection.

- Connect the lighting unit's ① power cable ② to the P.S.U. ③.
- Place the lamp into position - refer to section A - 9.
- Connect the cable ④ to the mains.

CAUTION - For your security !

- Never open the lamp house's bonnet when the lighting unit is on.
- Never connect to a dimmable channel.
- Use only when lamp in place.

RACCORDEMENTS.


A chaque mise en route: vérifier le bon fonctionnement du ventilateur.

Pour version 208/230/245V.

DESCRIPTION.

- (A) Découpe 1200W amorçage à froid.**
(C) Cordon d'alimentation du projecteur.
 Câble H07 RN-F 4G 1,5mm² longueur 3m équipé avec 3 poles + T, fiche mâle P17.
- (B) Boîtier d'alimentation.**
 Voir section A -10 & C - 6.

Avant mise sous tension.

- Contrôler que la puissance inscrite sur l'alimentation **(1)** correspond bien à la puissance de la lampe du projecteur : 1200W.
- Adapter, si nécessaire, l'alimentation de l'appareil à la tension secteur de l'alimentation : 230V/50Hz ou 245/50Hz ou 208V/60Hz
 - Desserrer la vis **(3)**.
 - Tourner le bouton **(4)** pour faire apparaître la tension requise.
 - Resserrer la vis **(3)** pour éviter toute fausse manœuvre.

Raccordement Projecteur / Alimentation.

- Raccorder le câble **(C)** du poursuite **(A)** sur l'alimentation **(B)**.
- Mettre la lampe en place - voir section A - 9.
- Raccorder le câble **(2)** au secteur.

ATTENTION - Pour votre sécurité !

- Ne jamais ouvrir le capot de lanterne, projecteur allumé.
- Ne jamais raccorder sur un circuit gradué.
- Ne pas amorcer sans lampe.



**ADMISSIBLE LAMP :-
PHILIPS: MSD 1200**

Manufacturer's recommendations:

- Read attentively the manufacturer's instructions.
- Positioning of the lamp and connecting of the power supply require great care. To make sure there is a good conduction of current, the mechanical support and the electrical connections must be free from dirt and corrosion. The clamps and brackets must be checked whenever the lighting unit has been transported.
- The lamp emits ultraviolet radiation. Direct exposure can be harmful to your health.
- It is recommended to avoid air draughts, also avoid exposing the lighting unit to bad weather.
- Use only when bulb in place

Technical characteristics:

Follow spot description :	CS - RANGE	CCS - RANGE
Voltage use :	(European Standard) 230/245 Volts. 50Hz.	
Voltage use :	(North American standard) 208 Volts 60Hz.	110 Volts 60Hz.
Minimum voltage supply :	198 Volts	105 Volts
(Below this charge = possible ignition failure).		

Lamp description :	MSD 1200
Nominal adsorbed wattage :	1200 Watts
Lamp voltage :	100 Volts
Lamp current :	13,8 Amps
Base :	G 22
Luminous flux :	92 000 L's
Colour temperature :	6000 Kelvin
Manufacturer's rated life :	2000 Hours

User's precautions:

- The lamplife, as given by the manufacturer, is an theoretic lamplife duration as "in laboratory conditions" a cycle based on 3 hours on / 1 hour off, cycles more brief, reduce the duration of the lamplife.
- Premature wearing of lamp under performing conditions, is mainly due to frequent switching on. Better to leave the lamp on, through the performance, rather than switching it on repeatedly. (The lamplife is reduced about 1 hour, each time the lamp is lighten).
- **Use over 1500 hours of the lamp : change the lamp even if it still lights up.**

New lamp:

- To achieve a good ionization of a new lamp, when using it for the first time, it is recommended to leave it on for a few hours.
- Preserve carefully the guarantee slip of the lamp, as it may be asked for in the event of a dispute.

Thank you.

Robert Juliat reserve the right to change or alter any of the items detailed on this page, to increase or improve manufacturing techniques without prior notice.



ROBERT JULIAT

DOSSIER TECHNIQUE

POURSUITES MSD 1200W AMORCAGE A FROID

1119 CS & CCS
1419 CS & CCS

Section A - 8

LAMPE ADMISSIBLE :- **PHILIPS: MSD 1200**

Recommandations du constructeur:

- Bien lire la notice du constructeur.
- La mise en place de la lampe et la connexion des alimentations requièrent un soin particulier. Les surfaces de contact du support et des connexions électriques ne doivent pas comporter d'impuretés ou de traces de corrosion afin de pouvoir assurer un bon passage du courant. Vérifier aussi la bonne fixation des pièces de blocage et des mâchoires après chaque déplacement du projecteur.
- La lampe émet un rayonnement ultra-violet. Une exposition directe peut porter préjudice à votre santé.
- Il est recommandé d'éviter les courants d'air. Éviter également d'exposer le projecteur aux intempéries.
- Ne pas essayer d'amorcer sans lampe en place.

Caractéristiques techniques:

Description découpe :	SERIE - SX	SERIE - CSX
Tension d'utilisation : (Standard Européen) 230/245 Volts. 50Hz.		
Tension d'utilisation : (Standard Nord Américain) 208 Volts 60Hz.		110 Volts 60Hz.
Tension minimale d'alimentation : 198 Volts		105 Volts
(Au-dessous de cette tension = défaut d'armorçage possible).		

Description lampe :	MSD 1200
Puissance nominale absorbée :	1200 Watts
Tension aux bornes de la lampe :	100 Volts
Ampérage aux bornes de la lampe :	13,8 Ampères
Culot :	G 22
Luminosité de la lampe :	92 000 Lumens
Température de couleur :	6000 Kelvin
Durée de vie théorique :	2000 Heures

Précaution d'emploi:

- La durée de vie donnée par le constructeur est une durée de vie théorique pour une utilisation dite de "laboratoire" sur la base d'un cycle de 3 heures allumées / 1 heure éteinte, des cycles plus brefs réduisent la durée de vie.
- L'usure prématurée de la lampe, en utilisation spectacle, est essentiellement due à la fréquence des amorçages. Il est souvent préférable de maintenir une lampe allumée durant tout un spectacle plutôt que de procéder à des allumages répétés. (Chaque allumage réduit la durée de vie de lampe d'environ 1 heure.)
- **Au-demà de 1500 heures d'utilisation : changer la lampe même si celle-ci éclaire encore.**

Lampe neuve:

- Afin de réaliser une bonne ionisation de la lampe, il est conseillé, à la première mise en route de laisser fonctionner celle-ci quelques heures en marche continue.
- Conserver précieusement la carte de garantie de la lampe, elle vous sera demandée en cas de contestation.

Merci

Le constructeur se réserve la possibilité de modifier ses matériels sans avis préalable. Les renseignements mentionnés sur cette notice sont donnés à titre indicatif et ne sauraient présenter de caractère contractuel.



ROBERT JULIAT

TECHNICAL FILE

1200W MSD COLD STRIKE FOLLOWSPOTS

1119 CS & CCS
1419 CS & CCS

Section A - 9

**MISE EN PLACE DE LA LAMPE.
PLACING THE LAMP.**

User's precautions :

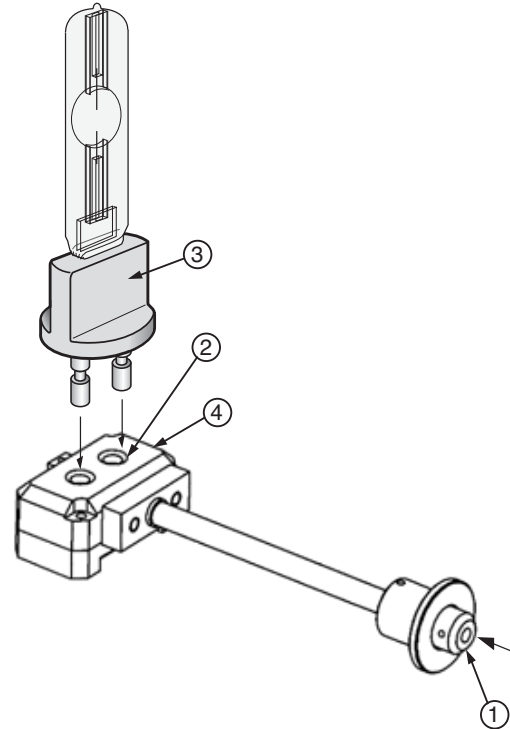
- Disconnect from the mains.
- Wait until lamp is cold, when replacing.
- Avoid touching the bulb of the lamp.

Précautions d'emploi:

- S'assurer d'être hors tension
- Lampe froide.
- Eviter de toucher le bulbe de la lampe.

- Open the lamp house's bonnet.
 - Press the button ① to set free the socket jaws ②.
 - Place the lamp ③ into the socket ④.
 - Let go of the button ① to block the jaws into place.
 - Close the bonnet of the lamp housing.
 - Refer to section A - 5 before connecting to the mains.
- Ouvrir le capot de la lanterne.
 - Appuyer ① pour libérer les mâchoires de la douille ②.
 - Positionner la lampe ③ dans la douille ④.
 - Relâcher ① pour bloquer les mâchoires de la douille.
 - Fermer le capot de la lanterne.
 - Voir section A - 6 avant raccordement sur le secteur.

Isoler électriquement avant toute intervention.
Intervention par technicien qualifié /
Disconnect from the mains before any servicing.
Service only by qualified technician.



SWITCHING ON.

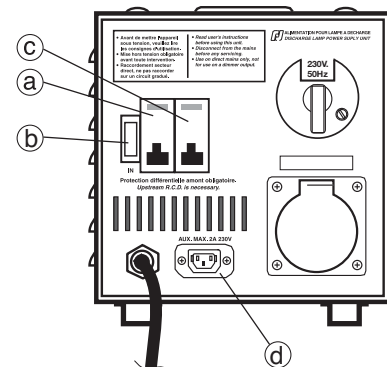
Warning : Carry out the connections before connecting to the mains (refer to section A - 5).

- The mains checklight (b) lights up.
- Engage the main circuit breaker (a) towards the top.
- Engage the circuit breaker (c) towards the top, if you are using the power socket (d).

MISE EN MARCHÉ.

Attention : Effectuer les raccordements avant de connecter le secteur (voir section A - 6).

- Le témoin secteur (b) s'allume presence tension.
- Enclencher la protection générale (a) vers le haut pour allumer la lampe.
- Enclencher la protection (c) si vous utilisez la prise (d).



Robert Juliat reserve the right to change or alter any of the items detailed on this page, to increase or improve manufacturing techniques without prior notice.



ROBERT JULIAT

TECHNICAL FILE / DOSSIER TECHNIQUE

1200W MSD FOLLOWSPOTS / POURSUITES MSD 1200W

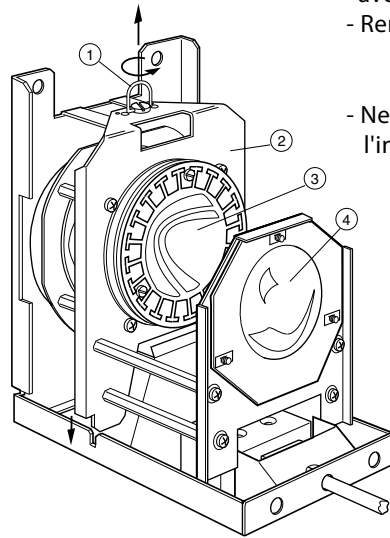
1119 CS & CCS
1419 CS & CCS

Section B - 1

MAINTENANCE

ASPHERIC LENS & REFLECTOR.

- Disconnect from the mains.
- Open the lamp house's bonnet.
- Take out the lamp.
(Refer to section A - 5).
- Unscrew the lock ①.
- Take out the lens holder set ②.
- Clean the lens ③ and the reflector ④ with a soft dry cloth.
- Remount the lens holder set ②.
- Clean in the same way, the lenses in the lens tube.

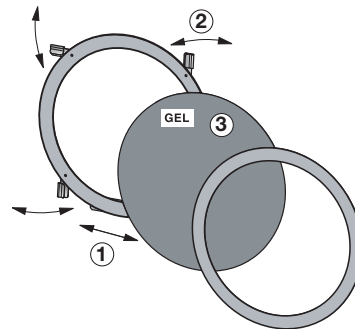
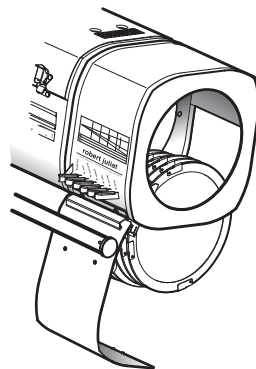


ENTRETIEN

LENTILLE ASPHÉRIQUE & MIROIR.

- S'assurer d'être hors tension.
- Ouvrir le capot de la lanterne.
- Sortir la lampe.
(Voir section A - 5).
- Desserrer le verrou ①.
- Retirer l'ensemble porte-lentille ②.
- Essuyer la lentille ③ et miroir ④ avec un chiffon doux et sec.
- Remonter l'ensemble porte-lentille ②.
- Nettoyer de la même façon les lentilles à l'intérieur du zoom.

CHANGING THE COLOUR FRAMES AND COLOURS.
ECHANGE DES PORTE FILTRES & DES FILTRES /



- Remove the colour frame from the slot ①.
- For changing a colour, open the 4 clips ②.
- Cut out a colour ③ : Ø207.

- Echange de l'ensemble porte-filtre ① .
- Echange de la filtre : ouvrir les 4 clips ② .
- Découpe des filtres ③ : Ø207.

Robert Juliat reserve the right to change or alter any of the items detailed on this page, to increase or improve manufacturing techniques without prior notice.

Le constructeur se réserve la possibilité de modifier ses matériels sans avis préalable. Les renseignements mentionnés sur cette notice sont donnés à titre indicatif et ne sauraient présenter de caractère contractuel.



ROBERT JULIAT

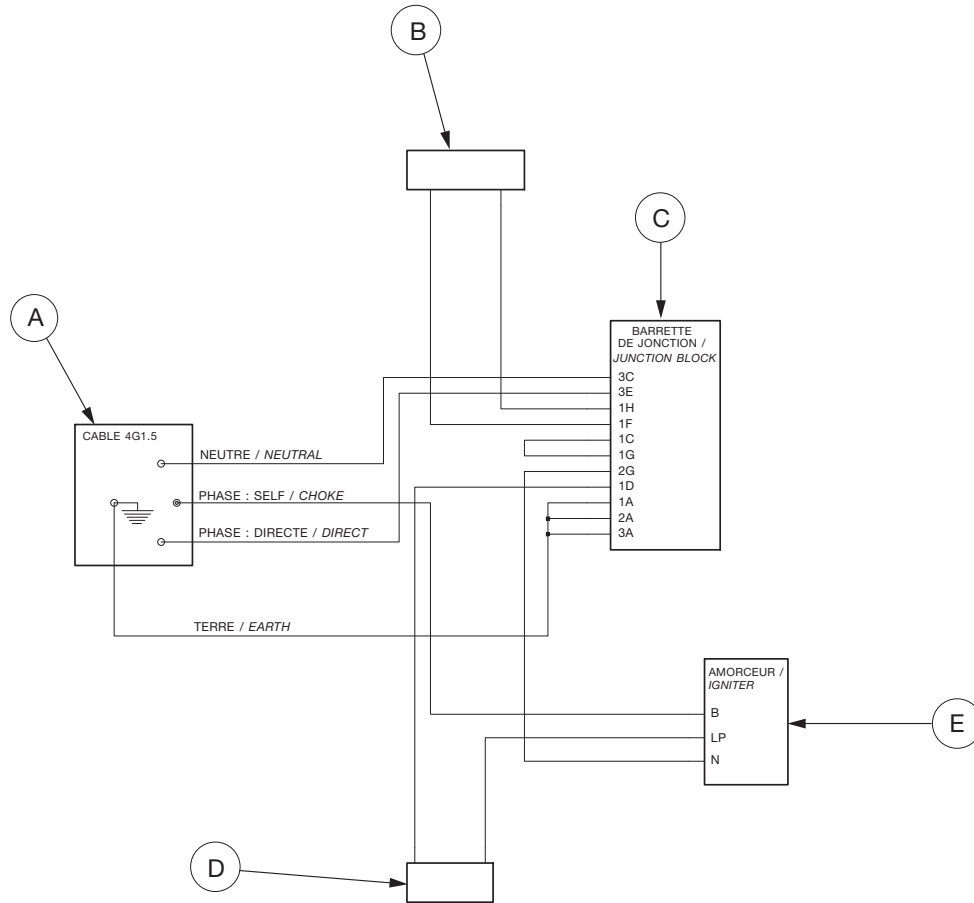
TECHNICAL FILE / DOSSIER TECHNIQUE

1200W MSD FOLLOWSPOTS / POURSUITES MSD 1200W

1119 CS & CCS
1419 CS & CCS

Section B - 2

PLAN ELECTRIQUE - LANTERNE / LAMPE HOUSE - ELECTRICAL DIAGRAM



- A** CABLE D ALIMENTATION / POWER CABLE
HO7 RNF 4G1.5mm2
CAU0040001
- B** VENTILATEUR / FAN
PASPT 230V/AC 13W 120/120/40 4580Z
ME14220202
- C** BARETTE DE JONCTION / JUNCTION BLOCK
JLP 6 FASTON 6.35 160601
ME06200407
- D** DOUILLE G22KR SPECIALE A BLOCAGE AVEC CANNONS /
SPECIAL G22 KR SOCKET
1019P12001
- E** AMORCEUR A FROID / COLD STRIKE IGNITER
MSR/MSD/HSR 1200W BAG ELECTRONIC
ME15100013

Robert Juliat reserve the right to change or alter any of the items detailed on this page, to increase or improve manufacturing techniques without prior notice.

Le constructeur se réserve la possibilité de modifier ses matériels sans avis préalable. Les renseignements mentionnés sur cette notice sont donnés à titre indicatif et ne sauraient présenter de caractère contractuel.



ROBERT JULIAT

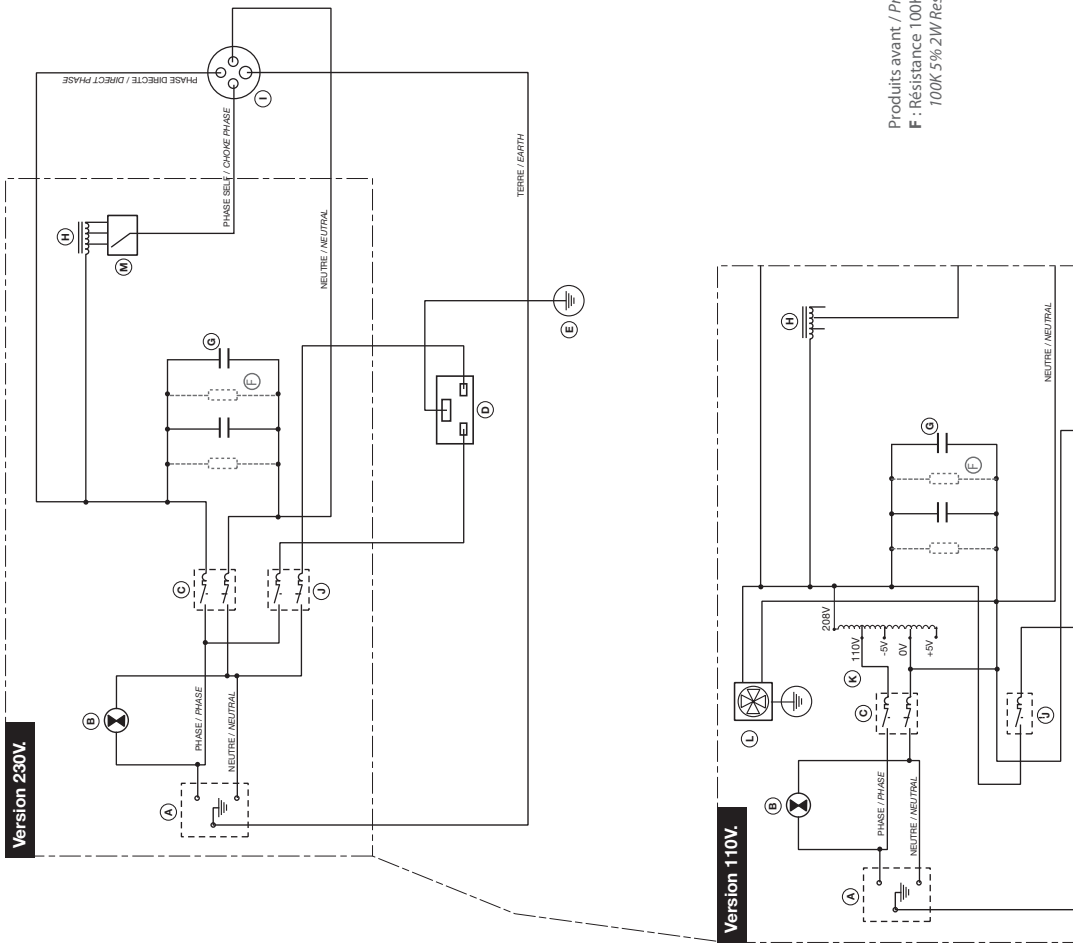
TECHNICAL FILE / DOSSIER TECHNIQUE

1200W MSD FOLLOWSPOTS / POURSUITES MSD 1200W

1119 CS & CCS
1419 CS & CCS

Section B - 3

Robert Juliat reserve the right to change or alter any of the items detailed on this page, to increase or improve manufacturing techniques without prior notice.



- A :** Alimentation secteur.
Power supply
- B :** Voyant de présence tension
Mains checklight (ME12020105)
- D :** Connecteur femelle 10A, - 250V /
10A, - 205V female connector (COU0003250)
- E :** Terre chassis /
Frame earth
- G :** Condensateur 80µF /
80µF Capacitor (CE0380U001)
- H :** Self HMH1200W à 3 voltage d'entrée
3 Voltage / Frequency choke :
- I :** Embase femelle P17 3P + T - 16A /
P17 3P + E - 16A, female socket (COU0004206)
- Pour / For - version 230V.**
- C :** Disjoncteur 2 poles 16A /
2 pole, circuit breaker 16A (ME01016303)
- J :** Disjoncteur 2 poles 10A /
2 pole, circuit breaker 10A (ME01010304)
- M :** Inverseur BACO PR17 /
Switch BACO PR17 (ME04300030)
- Pour / For - version 110V.**
- C :** Disjoncteur 2 poles 25A
2 pole, circuit breaker 25A (ME01025304)
- K :** Autotransformateur / Autoformer (ME05011023)
- Entrée / input : 110V 60Hz.
Sortie / output : 208V 60Hz.
- L :** Ventilateur / Fan 4890N (ME14220207)
- J :** Disjoncteur 1 pole 1A, /
1 pole, circuit breaker 1A (ME01001102)

Produits avant / Products before : 09/2009 :
F : Résistance 100KΩ 5% 2W
 100K 5% 2W Resistor (CE01100K01).

PLAN ELECTRIQUE /
ELECTRICAL DIAGRAM (PSU)

Le constructeur se réserve la possibilité de modifier ses matériels sans avis préalable. Les renseignements mentionnés sur cette notice sont donnés à titre indicatif et ne sauraient présenter de caractère contractuel.



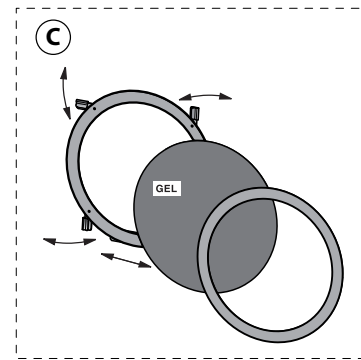
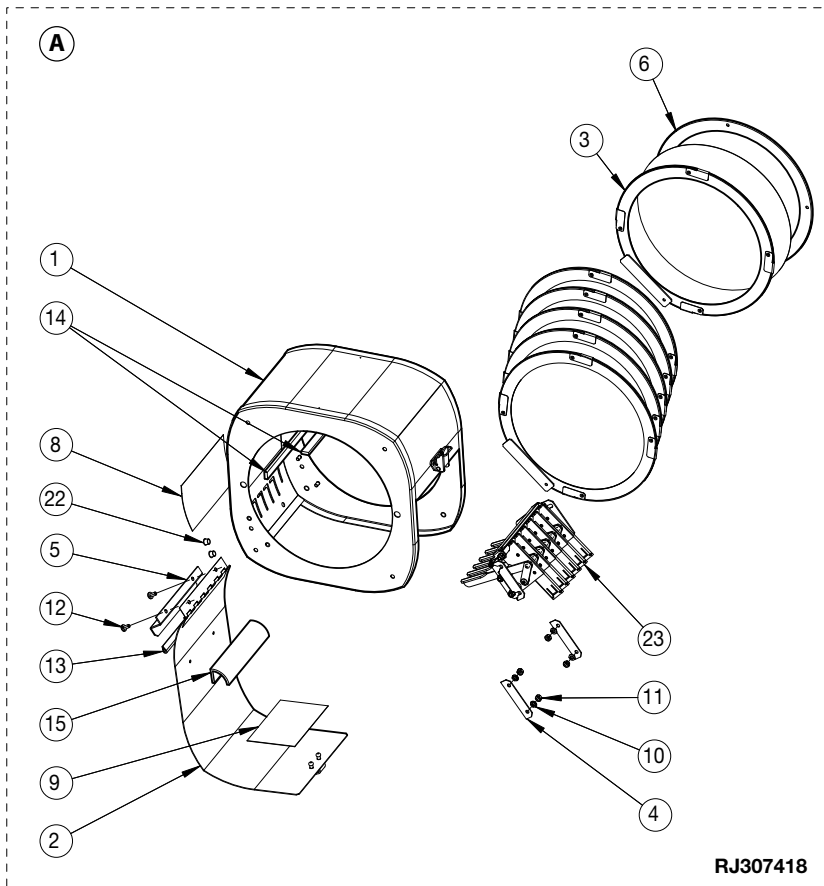
POURSUITES MSD 1200W AMORCAGE A FROID
1200W MSD COLD STRIKE FOLLOWSPOTS

NOMENCLATURE PIECES DETACHEES /
SPARE PARTS LIST.

1119 CS & 1119 CCS
1419 CS & 1419 CCS

Section C - 1

REP	CODE	DESCRIPTION
A	1119P30101	Ensemble changeur 6 couleurs / Complete 6 way colour changer unit (BOOMERANG).
1	1011P30101	Corps kit couleurs / Colour changer unit (250 x 250).
2	1011P30102	Capot kit couleurs / Bonnet.
3	1011P30004	Porte-filtre sans rondelle / Filter holder without disk.
4	DJ40584800	Plaque verrouillage kit couleur / Locking plate.
5	DJ40579300	Butée de capot / Bonnet stopper.
6	DJ30032201	Rondelle porte-gélatines / Filter holder disk (Ø in. 180, Ø ex. 212).
8	DE40691700	Repère couleur aimanté porte-filtre / Colour indicator magnet (Ø210).
9	DE40493300	Etiquette toutes poursuites / General followspot sticker (HMI GELATINE H-T).
10	VI04030010	Rondelle contact à picot / Contact washer (Ø4).
11	VI04020001	Ecrou / Nut (M4).
12	VI04010012	Vis / Screw (M4).
13	PD10110007	Profil PVC souple / Plastic protection.
14	CF00300034	Mousse adhésive / Shock absorber.
15	CF00300040	Caoutchouc adhésif / Rubber shock absorber.
22	ME07060402	Bouchon noir / Black plug (Ø6).
23	1011P30105	Mécanisme gélatine boomerang monté / Mounted filter mechanism.
C	PD10110009	Ensemble porte-filtre (sans filtre) / Complete filter frame (without filter).



Voir aussi section B - 1 /
See also section B - 1.

Mesures en mm / Measurements are in mm.

Le constructeur se réserve la possibilité de modifier ses matériels sans avis préalable. Les renseignements mentionnés sur cette notice sont donnés à titre indicatif et ne sauraient présenter de caractère contractuel.

Robert Juliat reserve the right to change or alter any of the items detailed on this page, to increase or improve manufacturing techniques without prior notice.

! ATTENTION - Pour passer une commande de pièces détachées, utiliser toujours les codes. / WARNING - Always use the codes, when ordering spare parts. !



POURSUITES MSD 1200W AMORCAGE A FROID
1200W MSD COLD STRIKE FOLLOWSPOTS

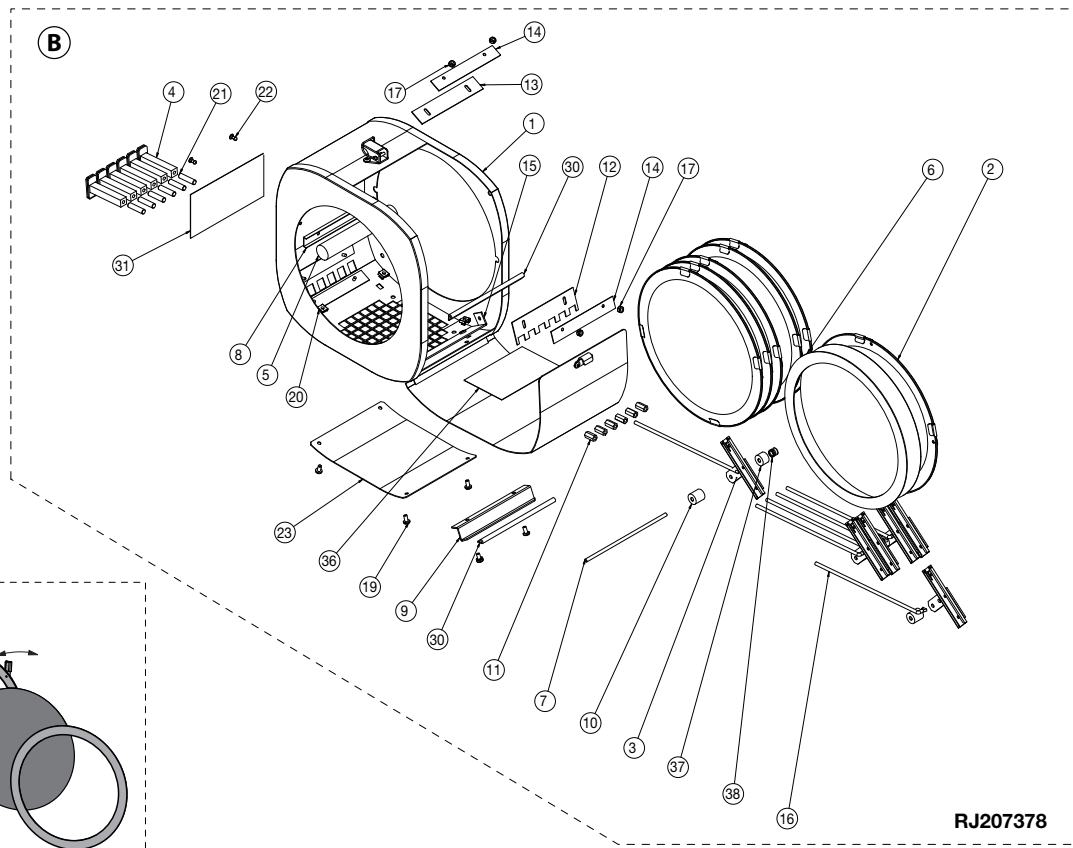
NOMENCLATURE PIECES DETACHEES /
SPARE PARTS LIST.

1119 CS & 1119 CCS
1419 CS & 1419 CCS

Section C - 2

REP	CODE	DESCRIPTION
B	1449P30000	Ensemble changeur 6 couleurs complet / Complete 6 way colour changer unit (PUSH/PULL).
1	1011P30003	Kit couleurs vide / Empty colour changer unit.
2	1011P30004	Porte filtre sans rondelle / Filter holder without disk.
3	1011P30005	Support rondelle gélatine / Filter disk.
4	1011P30006	Tirette kit couleurs / Sliding handle.
5	PD10110008	Rondin EPDM cellulaire / Shock absorber (Inner - Ø20 mm).
6	DJ30032201	Rondelle / Disk.
7	DJ40007401	Axe / Axle (Ø4).
8	DJ40011100	U de maintien caoutchouc kit couleur / Shock absorber support.
9	DJ40029700	Pièce d'arrêt capot kit couleurs / Shock absorber (Outer).
10	DU30221907	Entretoise lisse / Spacer.
11	DU30222011	Colonne / Spacer.
12	DJ40203801	Pièce de glissement des carrés de guidage KC / Sliding handle stabler.
13	DJ40203802	Pièce de glissement des carrés de guidage KC / Sliding handle stabler.
14	DJ40207901	Plaque presse téflon kit couleurs / Plastic press plate.
15	DJ40557500	Support gélatine KC / Filter support.
16	DJ40211601	Tiges de manoeuvre KC / Filter axle.
17	VI04020001	Ecrou / Nut (M4).
19	VI04010012	Vis / Screw (M4).
20	VI04020009	Ecrou cage / Nut cage (M4).
21	VI04012004	Filet / Handle connection (M6).
22	VI03240007	Rivet (Ø3,2 x 8).
23	DJ40482400	Cache pour corps kit couleur / Cover.
30	PD10110007	Profil PVC souple / Plastic protection.
31	DE40691700	Repère de couleur aimanté pour porte-filtre / Colour indicator magnet (Ø210).
36	DE40493300	Étiquette pour tous projecteurs poursuite / General followspot sticker (GELATINE H-T).
37	DU30221968	Entretoise lisse / Spacer.
38	DT40280801	Ressort 5 spires / Spring.

C	PD10110009	Ensemble porte-filtre (sans filtre) / Complete filter frame (without filter).
----------	-------------------	--



Voir aussi section B - 1 /
 See also section B - 1.

Mesures en mm / Measurements are in mm.

Le constructeur se réserve la possibilité de modifier ses matériels sans avis préalable. Les renseignements mentionnés sur cette notice sont donnés à titre indicatif et ne sauraient présenter de caractère contractuel.

Robert Juliat reserve the right to change or alter any of the items detailed on this page, to increase or improve manufacturing techniques without prior notice.

! ATTENTION - Pour passer une commande de pièces détachées, utiliser toujours les codes. / WARNING - Always use the codes, when ordering spare parts. !



POURSUITES MSD 1200W AMORCAGE A FROID
1200W MSD COLD STRIKE FOLLOWSPOTS

NOMENCLATURE PIECES DETACHEES /
SPARE PARTS LIST.

1119 CS &
1119 CCS

Section C - 3

REP	CODE	DESCRIPTION
A	1149P20000	Zoom complet / Complete lens tube.
1	1149P20001	Zoom / Lens tube - 250 x 250 (Long).
2	1119P20005	Porte lentille avant monté avec lentille / Front lens holder with lens.
3	1119P20010	Porte lentille arrière monté avec lentille / Rear lens holder with lens.
4	1119P20017	Obturbateur / Dimmer (Ø100) (Detail : Section - 10).
5	DJ40694701	Support de cache courroie / Belt protection.
6	DJ30694203	Support de poignée / Handle holder (Ø30).
7	DJ30694201	Support poignée / Handle holder (Ø30).
8	DJ40694400	Bride support de poignée / Attach support (Ø30).
9	DU40695901	Molette de commande / Control handle.
10	DJ30694101	Cache pour courroie / Belt cover.
11	DU40695000	Vernier sur molette / Sliding gauge on roller.
12	DU40694802	Axe pour molette / Axle (M6).
13	DU40694801	Axe pour molette / Axle (M6).
14	DJ40095822	Guide de blocage / Blocking garde.
15	DJ40095817	Guide de blocage / Blocking garde.
16	1149P20003	Dépoli basculant / Soft glass holder with flip lever.
17	BO06000014	Bouton moleté / Knob.
18	DJ30226218	Tige / Rod.
19	1017P20003	Préparation fourche / Yoke.
20	DU40032605	Canon de fourche / Bearing.
21	DJ40800800	Cache oblong / Cover.
22	DJ40797400	Plaque pour axe épaulé réglable / Adjustable plate for axle support.
23	DJ40797650	Renfort pour fourche réglable / Reinforcement for adjustable yoke.
24	CTM03000002	Poulie dentée / Pulley (14 dents/teeth)
25	DU30222015	Colonnnette / Spacer.
26	DU30222130	Colonnnette / Spacer.
27	BO04010007	Bouton / Knob.
28	ME07100301	Passe fil / Wire pass (Ø9.5).
29	ME07050401	Bouchon noir / Black plug (Ø5).
30	VI06030001	Rondelle plate / Washer (Ø6,4).
31	VI05030007	Rondelle plate / Washer (Ø5).
32	VI10030003	Rondelle plate / Washer (Ø10).
33	VI04010012	Vis / Screw (M4).
34	VI04010006	Vis / Screw (M4).
35	VI04030010	Rondelle contact à picot / Contact washer (Ø4).
36	VI05010046	Vis / Screw (M5).
37	VI05010029	Vis / Screw (M5).
38	VI04010065	Vis sans tête à bout plat / Flat headless screw (M4).
39	VI04010013	Vis / Screw (M4).
40	VI04020005	Ecrou autofreiné à bague nylon / Locknut (M4).
41	VI04020004	Ecrou / Nut (M4).
42	VI04040005	Rivet (TP MULTI Ø4).
43	VI10010018	Vis / Screw (M10).
44	CF00300034	Mousse adhésive / Foam band.
45	DE40691904	Etiquette rep molette pour obturbateur / Dimmer control sticker (Ø100)
46	DJ40800700	Cache dessous zoom / Lower lens tube cover.
47	VI04020001	Ecrou / Nut (M4).
48	BO06010003	Bouton de serrage / Tightening knob.
49	DJ40555600	Bride de maintien / Cable lock.
50	DU30222030	Colonnnette / Spacer.
51	VI06020012	Ecrou frein fendu / Locknut.
52	VI06010043	Vis / Screw (M6).

Dessin sur page C - 4 / Drawing on page C - 4.

B	1017P20003	Ensemble fourche / Complete yoke.
1	1017P20002	Déport de fourche / Yoke extension.
2	PO00000025	Poignée débrayable / Fast locking handle (M10).
3	DJ30414907	Fourche droite / Right-hand yoke.
4	DU30482100	Cône mâle / Male disk.
5	DU40477700	Canon pour blocage de fourche / Yoke blocking bearing.
6	VI06010012	Vis / Screw (M6 x 20).
7	VI06030003	Rondelle plate / Washer (Ø6).
8	VI10030009	Rondelle / Washer ("Belleville" Ø10).
9	DJ40434102	Index de fourche / Yoke index.

Dessin sur page C - 4 / Drawing on page C - 4.

! ATTENTION - Pour passer une commande de pièces détachées, utiliser toujours les codes. / WARNING - Always use the codes, when ordering spare parts. !

Mesures en mm / Measurements are in mm.

Le constructeur se réserve la possibilité de modifier ses matériels sans avis préalable. Les renseignements mentionnés sur cette notice sont donnés à titre indicatif et ne sauraient présenter de caractère contractuel.

Robert Juliat reserve the right to change or alter any of the items detailed on this page to increase or improve manufacturing techniques without prior notice.

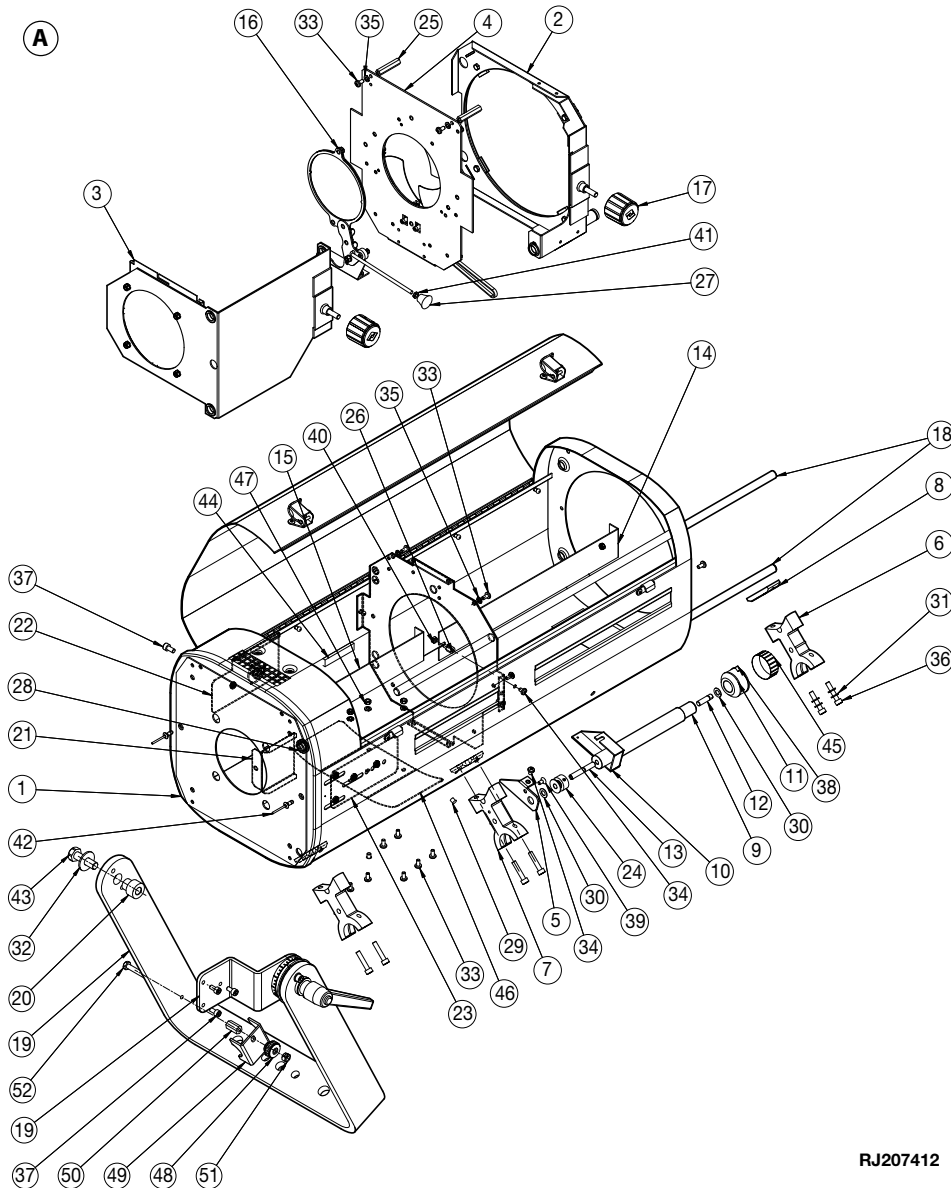


POURSUITES MSD 1200W AMORCAGE A FROID
1200W MSD COLD STRIKE FOLLOWSPOTS

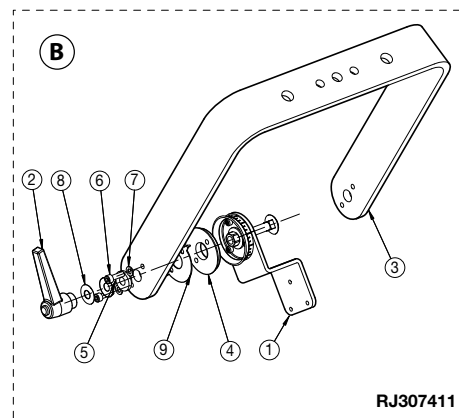
NOMENCLATURE PIECES DETACHEES /
SPARE PARTS LIST.

1119 CS&
1119 CCS

Section C - 4



RJ207412



RJ307411

Mesures en mm / Measurements are in mm.

Le constructeur se réserve la possibilité de modifier ses matériels sans avis préalable. Les renseignements mentionnés sur cette notice sont donnés à titre indicatif et ne sauraient présenter de caractère contractuel.

Robert Juliat reserve the right to change or alter any of the items detailed on this page, to increase or improve manufacturing techniques without prior notice.

! ATTENTION - Pour passer une commande de pièces détachées, utiliser toujours les codes. / WARNING - Always use the codes, when ordering spare parts. !



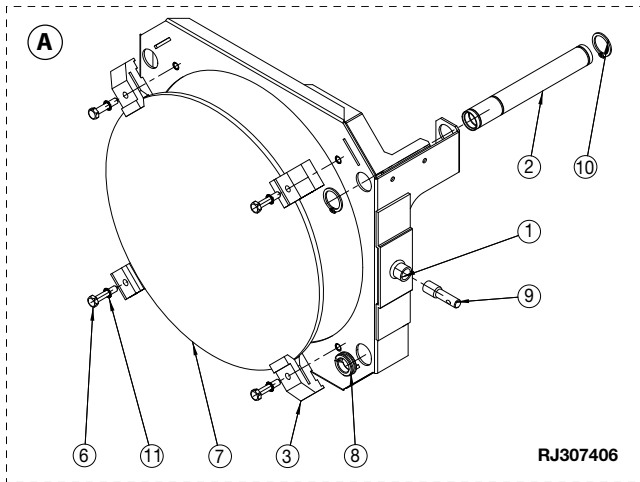
POURSUITES MSD 1200W AMORCAGE A FROID
1200W MSD COLD STRIKE FOLLOWSPOTS

NOMENCLATURE PIECES DETACHEES /
SPARE PARTS LIST.

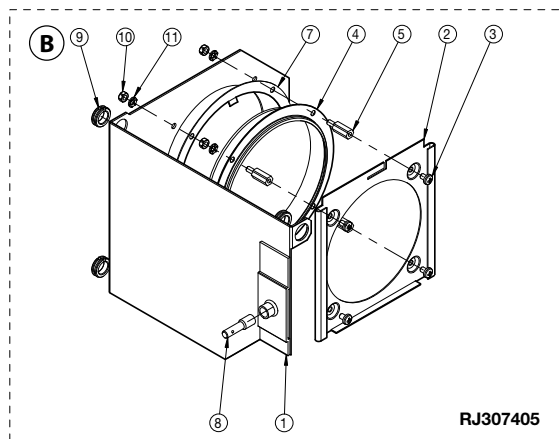
1119 CS &
1119 CCS

Section C - 5

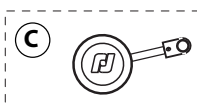
REP	CODE	DESCRIPTION
A	1119P20005	Ensemble porte-lentille AV / Front lens holder.
1	900P023003	Porte-lentille avant / Front lens holder
2	DU40454400	Fourreau guidage lentilles / Lens holder guide.
3	DU40423601	Pince lentille / Lens holder.
6	VI04010053	Vis / Screw (M4).
7	OP20010002	Lentille / Lens.
8	DU40754800	Palier fendu pour porte-lentille / Ring bearing.
9	DU40063800	Tige porte-bouton / Knob axle.
10	VI14050001	Circlips extérieur / Outer clips (Ø14).
11	VI04030005	Rondelle / Contact washer (Ø4).



B	1119P20010	Ensemble porte-lentille AR / Rear lens holder.
1	1119P20001	Porte-lentille arrière / Rear lens holder.
2	FPADIV0025	Porte-verre dépoli / Frosted glass holder.
3	VI04010006	Vis / Screw (M4).
4	DJ40450802	Rondelle porte-lentille / Lens disk.
5	DU30222138	Colonnette / Spacer.
6	OP11010004	Lentille / Lens.
7	DJ40505000	Rondelle de pression / Washer.
8	DU40063800	Tige porte bouton / Knob axle.
9	DU40754800	Palier PTFE fendu pour porte-lentille / Ring bearing.
10	VI04020001	Ecrou / Nut (M4).
11	VI04030010	Rondelle contact à picot / Contact washer (Ø4).



C	FPADIV0030	Support gobo / Gobo holder (1119 & 1419).
----------	-------------------	--



Mesures en mm / Measurements are in mm.

Le constructeur se réserve la possibilité de modifier ses matériels sans avis préalable. Les renseignements mentionnés sur cette notice sont donnés à titre indicatif et ne sauraient présenter de caractère contractuel.

Robert Juliat reserve the right to change or alter any of the items detailed on this page, to increase or improve manufacturing techniques without prior notice.

! ATTENTION - Pour passer une commande de pièces détachées, utiliser toujours les codes. / WARNING - Always use the codes, when ordering spare parts. !



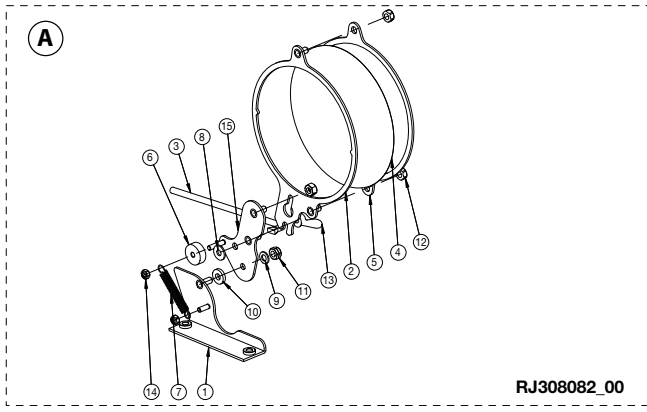
POURSUITES MSD 1200W AMORCAGE A FROID
1200W MSD COLD STRIKE FOLLOWSPOTS

NOMENCLATURE PIECES DETACHEES /
SPARE PARTS LIST.

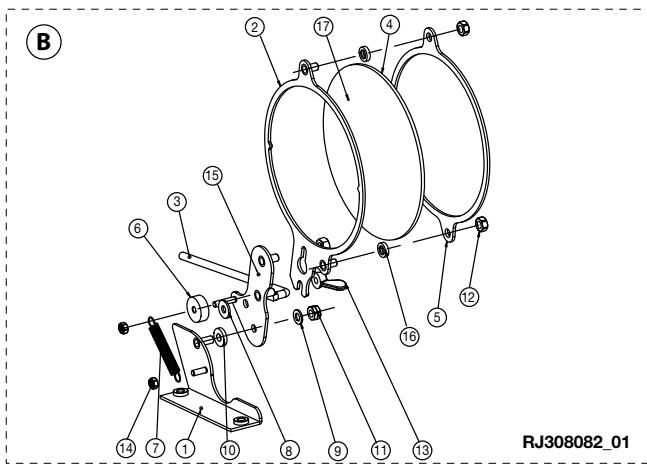
1119 CS & 1119 CCS
1419 CS & 1419 CCS

Section C - 6

REP	CODE	DESCRIPTION
A	1149P20003	Ensemble dépoli basculant / Soft filter holder with flip lever (1119).
1	DJ40693650	Equerre de fixation droite sertie / Filter bracket.
2	DJ40693751	Porte gélatine droit / Filter holder.
3	DJ40211604	Tige de manoeuvre / Lever arm.
4	DJ40707702	Gélatine dépoli / Soft filter (256 LEE FILTER Ø97).
5	DJ40693500	Plaque de maintien / Filter ring.
6	DU30221960	Entretoise lisse / Spacer.
7	DT40486600	Ressort de traction / Spring.
8	VI04030009	Rondelle plate / Washer (Ø4).
9	VI04030001	Rondelle plate / Washer (Ø4).
10	VI04230001	Rondelle plate / Washer (Ø4.3).
11	VI04020017	Ecrou frein fendu / Locknut (M4).
12	VI04020001	Ecrou / Nut (M4).
13	VI04020014	Ecrou à oreilles / Wing nut (M4).
14	VI03020003	Ecrou autofreiné à bague nylon / Locknut with ring (M3).
15	DJ40702152	Support basculant gauche / Filter pivot.



B	1449P20005	Ensemble dépoli basculant / Soft glass holder with flip lever (1419).
B*	PD11490001	Kit porte verre monté avec verre collé / Filter holder set with glued filter : rep : 2 - 4 - 5 - 12 - 16 - 17.
1	DJ40693650	Equerre de fixation droite sertie / Filter bracket.
2	DJ40693751	Porte gélatine droit / Filter holder.
3	DJ40211604	Tige de manoeuvre / Lever arm.
4	OP10051001	Verre dépoli / Soft glass (Ø97).
5	DJ40693500	Plaque de maintien / Filter ring.
6	DU30221960	Entretoise lisse / Spacer.
7	DT40486600	Ressort de traction / Spring.
8	VI04030009	Rondelle plate / Washer (Ø4).
9	VI04030001	Rondelle plate / Washer (Ø4).
10	VI04230001	Rondelle plate / Washer (Ø4.3).
11	VI04020017	Ecrou frein fendu / Locknut (M4).
12	VI04020001	Ecrou / Nut (M4).
13	VI04020014	Ecrou à oreilles / Wing nut (M4).
14	VI03020003	Ecrou autofreiné à bague nylon / Locknut with ring (M3).
15	DJ40702152	Support basculant gauche / Filter pivot.
16	DU30221951	Entretoise lisse / Spacer.
17	CF00000007	Colle silicomet / Glue (AS 310).



Mesures en mm / Measurements are in mm.

Le constructeur se réserve la possibilité de modifier ses matériels sans avis préalable. Les renseignements mentionnés sur cette notice sont donnés à titre indicatif et ne sauraient présenter de caractère contractuel.

Robert Juliat reserve the right to change or alter any of the items detailed on this page, to increase or improve manufacturing techniques without prior notice.

! ATTENTION - Pour passer une commande de pièces détachées, utiliser toujours les codes. / WARNING - Always use the codes, when ordering spare parts. !



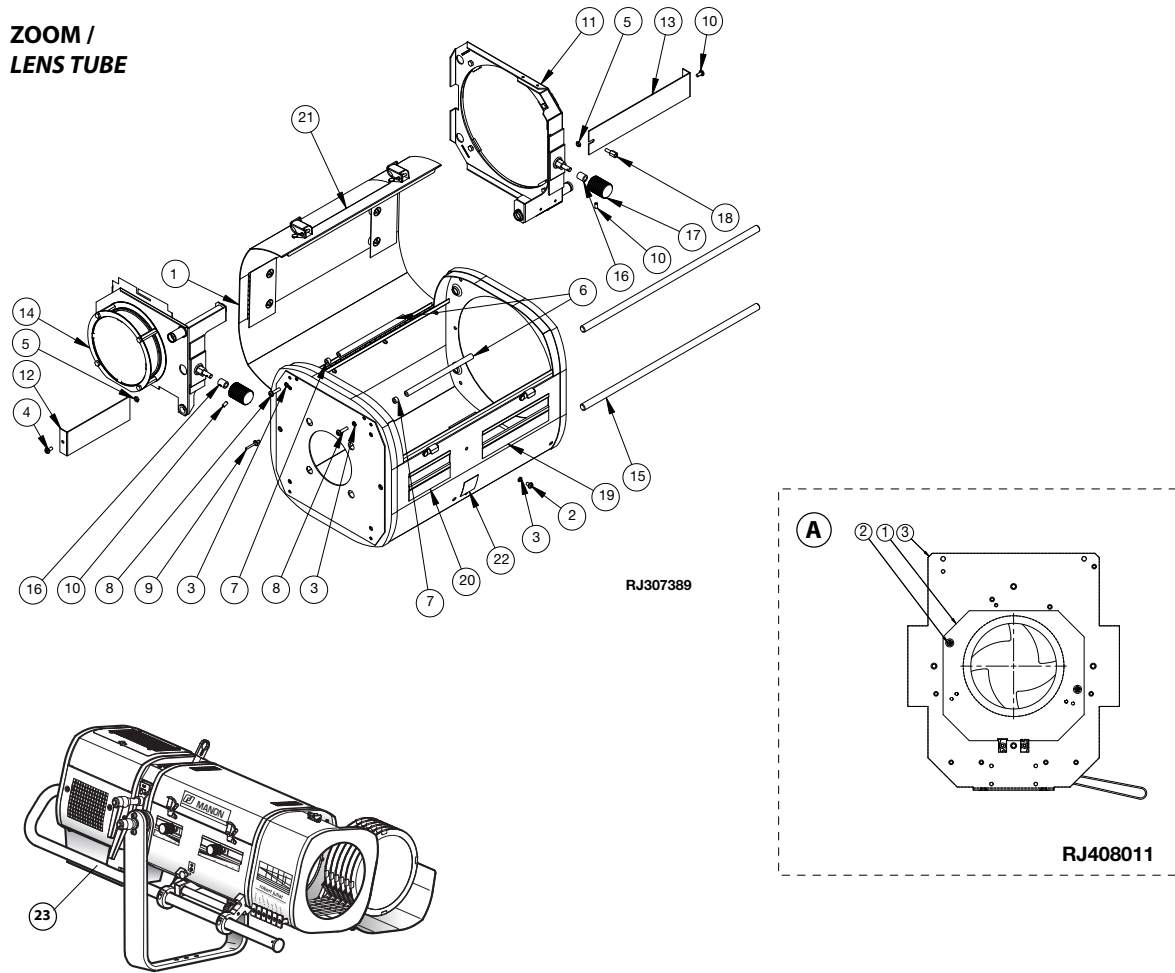
POURSUITES MSD 1200W AMORCAGE A FROID
1200W MSD COLD STRIKE FOLLOWSPOTS

NOMENCLATURE PIECES DETACHEES /
SPARE PARTS LIST.

1419 CS&
1419 CCS

Section C - 7

REP	CODE	DESCRIPTION
1	1419P20005	Ensemble zoom vide, capot + corps / Complete empty lens tube bonnet and lens tube.
2	VI04010006	Vis / Screw (M4).
3	VI04030010	Rondelle contact à picots / Contact washer (Ø4).
4	VI04010019	Vis / Screw (M4 x10).
5	VI04020005	Ecrou / Nut.
6	DU30222064	Colonne / Spacer.
7	DU30221904	Entretoise lisse / Spacer.
8	VI04010029	Vis / Screw (M4).
9	VI04040005	Rivet.
10	VI04010050	Vis sans tête à bout cuvette / Setscrew (M4).
11	1419P20006	Ensemble porte-lentille AV / Complete front lens holder.
12	DJ40095801	Guide de blocage / Blocking garde (L=130).
13	DJ40095817	Guide de blocage / Blocking garde (L=210).
14	1419P20001	Ensemble porte-lentille AR / Complete rear lens holder.
15	DJ30226206	Tige / Rod.
16	DU40028002	Intermediaires.
17	BO10000005	Bouton molette / Knob.
18	DU30222127	Colonne / Spacer.
19	DE30696701	Etiquette rep d'angle AV / Front sticker.
20	DE30696702	Etiquette rep d'angle AR / Rear sticker.
21	DE30769900	Etiquette zoom / Lens tube sticker (GINGER).
22	DE40487400	Etiquette / Sticker (DIMMER).
23	DJ30696001	Poignée laterale revêtue / Ergonomic handle.
A	1419P20017	Obturbateur manuel / Manual dimmer (Ø85) (Detail : Section - 10).
1	DJ40793800	Plaque reductrice / Reducer plate.
2	VI04010006	Vis / Screw (M4).
3	1419P20004	Obturbateur / Dimmer (Ø100).



Mesures en mm / Measurements are in mm.

Le constructeur se réserve la possibilité de modifier ses matériels sans avis préalable. Les renseignements mentionnés sur cette notice sont donnés à titre indicatif et ne sauraient présenter de caractère contractuel.

Robert Juliat reserve the right to change or alter any of the items detailed on this page to increase or improve manufacturing techniques without prior notice.

! ATTENTION - Pour passer une commande de pièces détachées, utiliser toujours les codes. / WARNING - Always use the codes, when ordering spare parts. !



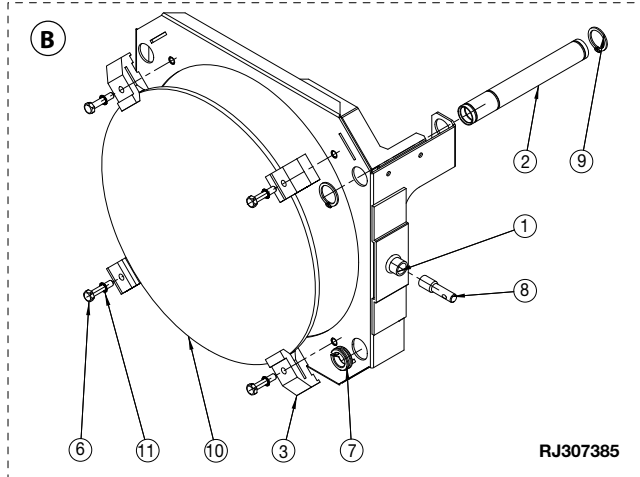
POURSUITES MSD 1200W AMORCAGE A FROID
1200W MSD COLD STRIKE FOLLOWSPOTS

NOMENCLATURE PIECES DETACHEES /
SPARE PARTS LIST.

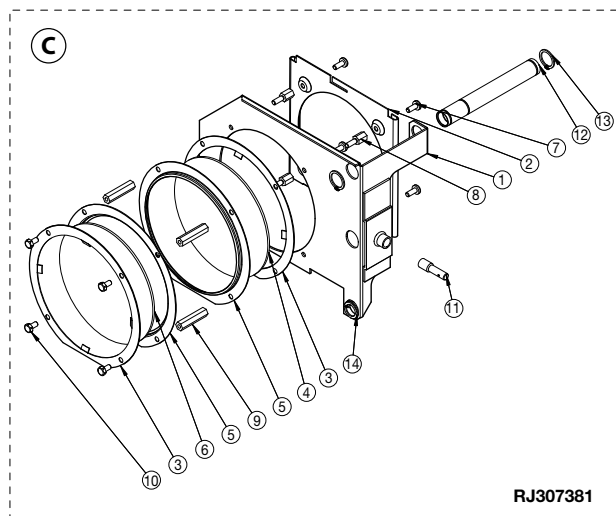
1419 CS &
1419 CCS

Section C - 8

REP	CODE	DESCRIPTION
B	1419P20006	Ensemble porte-lentille AV / Front lens holder.
1	900P023003	Porte-lentille avant / Front lens holder
2	DU40454400	Fourreau guidage lentilles / Lens holder guide.
3	DU40423601	Pince lentille / Lens holder.
6	VI04010053	Vis / Screw (M4).
7	DU40754800	Palier fendu pour porte lentille / Ring bearing.
8	DU40063800	Tige porte bouton / Knob axle.
9	VI14050001	Circlips extérieur / Outer clip (Ø14).
10	OP20010004	Lentille / Lens.
11	VI04030005	Rondelle / Contact washer.



C	1419P20007	Ensemble porte-lentille AR / Rear lens holder.
1	1439P20004	Porte-lentille arrière / Rear lens holder.
2	FPADIV0025	Porte-verre dépoli / Frosted glass holder
3	DJ40505000	Rondelle de pression / Washer.
4	OP11010005	Lentille / Lens.
5	DJ40450802	Rondelle porte-lentille / Lens disk.
6	OP11010004	Lentille / Lens.
7	VI04010006	Vis / Screw (M4).
8	DU30222127	Colonne / Spacer.
9	DU30222013	Colonne / Spacer.
10	VI04010055	Vis / Screw (M4).
11	DU40063800	Tige porte bouton / Knob axle.
12	DU40454400	Fourreau guidage lentilles / Lens holder guide.
13	VI14050001	Circlips extérieur / Outer clips.
14	DU40754800	Palier PTFE fendu pour porte lentille / Ring bearing.



Mesures en mm / Measurements are in mm.

Le constructeur se réserve la possibilité de modifier ses matériels sans avis préalable. Les renseignements mentionnés sur cette notice sont donnés à titre indicatif et ne sauraient présenter de caractère contractuel.

Robert Juliat reserve the right to change or alter any of the items detailed on this page, to increase or improve manufacturing techniques without prior notice.

! ATTENTION - Pour passer une commande de pièces détachées, utiliser toujours les codes. / WARNING - Always use the codes, when ordering spare parts. !



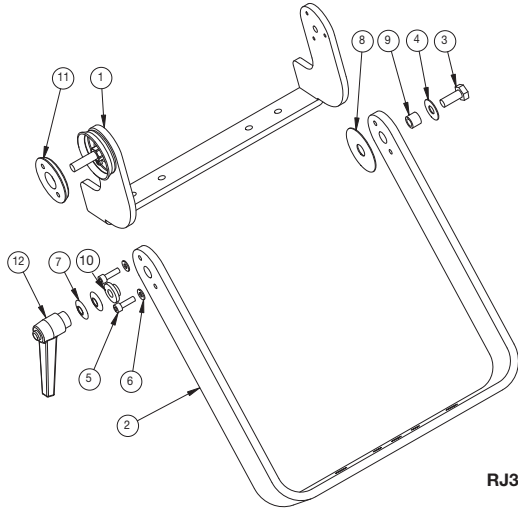
POURSUITES MSD 1200W AMORCAGE A FROID
1200W MSD COLD STRIKE FOLLOWSPOTS

NOMENCLATURE PIECES DETACHEES /
SPARE PARTS LIST.

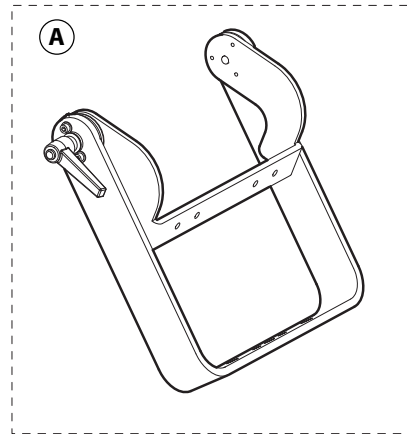
1419 CS &
1419 CCS

Section C - 9

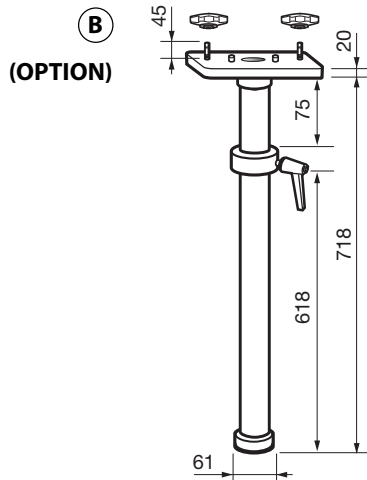
REP	CODE	DESCRIPTION
A	1419P20003	Ensemble fourche / Complete yoke.
1	DJ30693900	Déport de fourche / Yoke extension.
2	DJ30414907	Fourche droite / Straight yoke.
3	VI10010005	Vis / Screw (M10).
4	VI10030003	Rondelle plate / Washer (Ø10).
5	VI06010012	Vis / Screw (M6 x 20).
6	VI06030003	Rondelle plate / Washer (Ø6).
7	VI10030009	Rondelle à plateau / Washer.
8	DJ40696100	Rondelle / Washer.
9	DU30221959	Entretoise lisse / Spacer.
10	DU40477700	Canon pour blocage de fourche / Yoke blocking bearing.
11	DU30482100	Cône mâle / Male disk.
12	PO00000025	Poignée débrayable / Fast locking handle (M10).



RJ307392



B	FPAFIX0048	Ensemble jambe pour projecteur de pont / Complete RJ overhead stand. Voir nomenclature / Refer to spare parts list : DN40975100
----------	-------------------	---



Mesures en mm / Measurements are in mm.

Le constructeur se réserve la possibilité de modifier ses matériels sans avis préalable. Les renseignements mentionnés sur cette notice sont donnés à titre indicatif et ne sauraient présenter de caractère contractuel.

Robert Juliat reserve the right to change or alter any of the items detailed on this page, to increase or improve manufacturing techniques without prior notice.

! ATTENTION - Pour passer une commande de pièces détachées, utiliser toujours les codes. / WARNING - Always use the codes, when ordering spare parts. !



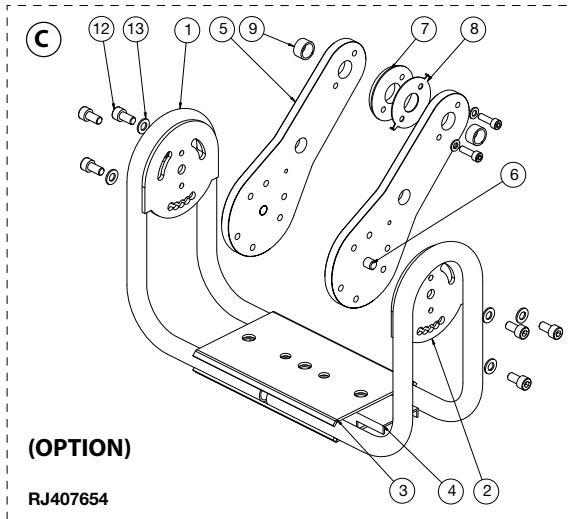
POURSUITES MSD 1200W AMORCAGE A FROID
1200W MSD COLD STRIKE FOLLOWSPOTS

1119 CS & 1119 CCS
 1419 CS & 1419 CCS

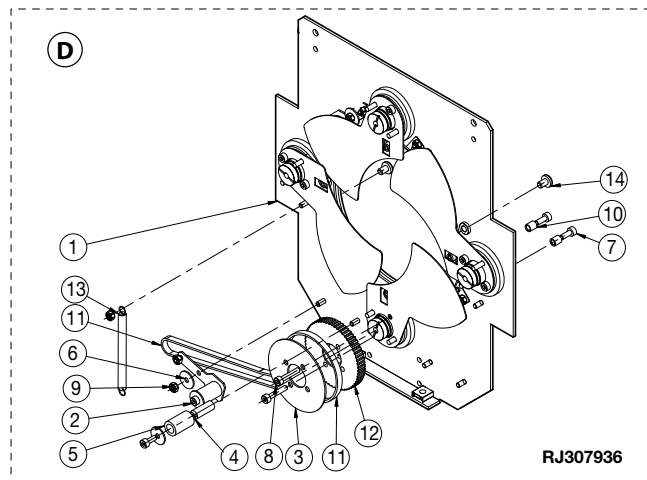
NOMENCLATURE PIECES DETACHEES /
SPARE PARTS LIST.

Section C - 10

REP	CODE	DESCRIPTION
C	PD10170012	Fourche renforcée orientable / Heavy duty adjustable yoke.
1	DJ30607400	Tube fourche / Yoke tube.
2		Disque / Disk.
3		Demi-bride fourche / York platform.
4		Renfort de bride / Reinforcement support.
5	DJ30645400	Bras orientable / Directional arm.
6		Pivot à sertir / Arm axle.
7	DU30482100	Cône mâle / Male axle.
8	DJ40434101	Index de fourche / Yoke index.
9	DU40022200	Palier delrin / Plastic stud.
10	VI06030003	Rondelle plate / Washer (Ø6).
11	VI06010012	Vis / Screw (M6).
12	VI08010022	Vis / Screw (M8).
13	VI08030008	Rondelle / Washer (Ø8).



D	1119P20017	Ensemble obturateur manuel / Complet manuel dimmer (Ø100).
1	1419P20004	Obturateur / Dimmer.
2		Tendeur à courroie / Belt tightener
3	DJ40793400	Flasque / Disk.
4	DU40704500	Axe support volet / Blade axle.
5	DU40793100	Galet tendeur / Roller tightener.
6	VI03030006	Rondelle plate / Washer (Ø3).
7	VI03010007	Vis / Screw (M3).
8	VI03010042	Vis / Screw (M3).
9	VI03020003	Ecrou autofreiné à bague nylon / Locknut with ring (M3).
10	DU30221970	Entretoise lisse / Spacer.
11	CTM0200009	Courroie crantée / Notched belt.
12	DU40793300	Roue dentée 60 dents / 60 teeth gear wheel.
13	DT40637200	Ressort de rappel / Spring.
14	VI04010006	Vis / Screw (M4).



Mesures en mm / Measurements are in mm.

Le constructeur se réserve la possibilité de modifier ses matériels sans avis préalable. Les renseignements mentionnés sur cette notice sont donnés à titre indicatif et ne sauraient présenter de caractère contractuel.

Robert Juliat reserve the right to change or alter any of the items detailed on this page, to increase or improve manufacturing techniques without prior notice.

! ATTENTION - Pour passer une commande de pièces détachées, utiliser toujours les codes. / WARNING - Always use the codes, when ordering spare parts. !



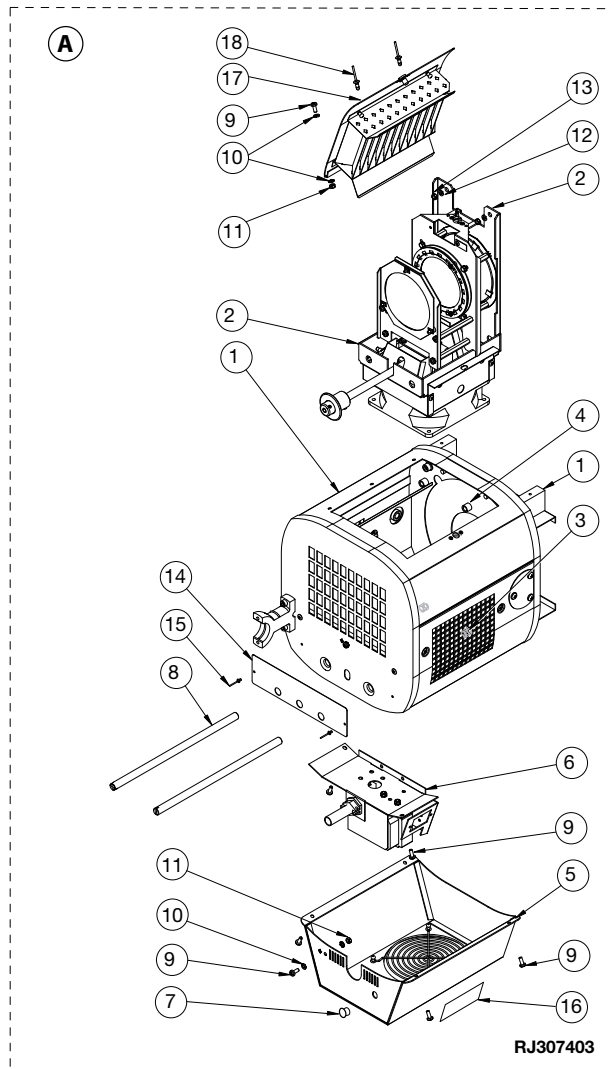
POURSUITES MSD 1200W AMORCAGE A FROID
1200W MSD COLD STRIKE FOLLOWSPOTS

NOMENCLATURE PIECES DETACHEES /
SPARE PARTS LIST.

1119 CS &
1119 CCS

Section C - 11

REP	CODE	DESCRIPTION
A	1119P10001	Lanterne montée / Mounted lamp house.
1	1019P10000	Lanterne premontée / Pre-mounted lamp house.
2	1019P10010	Optique montée / Mounted optic (G22, 230V).
3	DU30221917	Entretoise lisse / Spacer.
4	DU30221925	Entretoise lisse / Spacer.
5	1017P10004	Cache ventilation lanterne / Fan cover.
6	1019P10005	Ensemble amorceur lanterne / Ignitor kit.
7	ME07090401	Bouchon noir / Black plug (Ø9.5).
8	DU40236105	Tige guide lanterne / Lantern rod.
9	VI04010019	Vis / Screw (M4x10).
10	VI04030010	Rondelle contact à picot / Contact washer (Ø4).
11	VI04020001	Ecrou / Nut (M4).
12	VI06030008	Rondelle contact à picot / Contact washer (Ø6).
13	VI06020001	Ecrou / Nut (M6).
14	DE40651900	Plaque de contrôle / Identification plate (230V).
15	VI02440006	Rivet.
16	DE40506101	Etiquette / Sticker.
17	700P012019	Capot dessous lanterne monté / Lamp house's hood.
18	VI04040005	Rivet.



Mesures en mm / Measurements are in mm.

Le constructeur se réserve la possibilité de modifier ses matériels sans avis préalable. Les renseignements mentionnés sur cette notice sont donnés à titre indicatif et ne sauraient présenter de caractère contractuel.

Robert Juliat reserve the right to change or alter any of the items detailed on this page, to increase or improve manufacturing techniques without prior notice.

! ATTENTION - Pour passer une commande de pièces détachées, utiliser toujours les codes. / WARNING - Always use the codes, when ordering spare parts. !



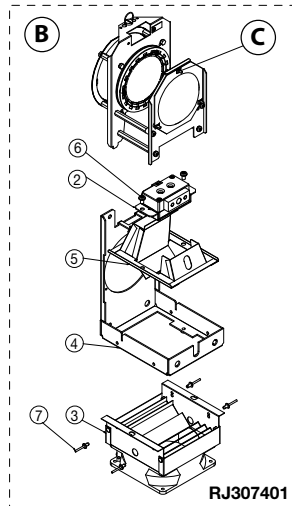
POURSUITES MSD 1200W AMORCAGE A FROID
1200W MSD COLD STRIKE FOLLOWSPOTS

NOMENCLATURE PIECES DETACHEES /
SPARE PARTS LIST.

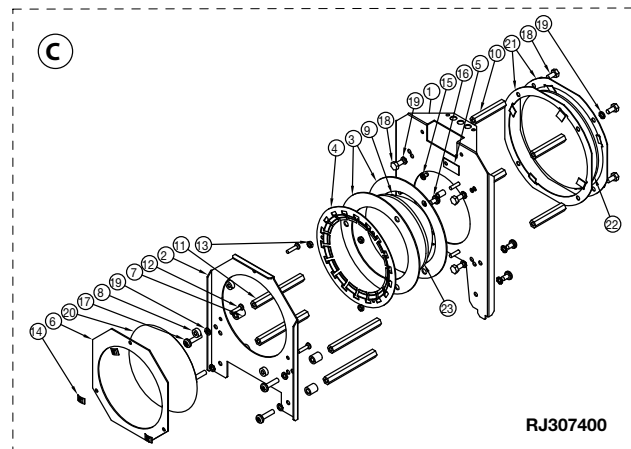
1119 CS &
1119 CCS

Section C - 12

REP	CODE	DESCRIPTION
B	1019P10010	Ensemble optique et ventilation / Complete optic and fan kit.
2	1019P10008	Ensemble douille / Socket kit (G22).
3	1019P10009	Ensemble ventilation lanterne / Lantern fan kit.
4	DJ20452900	Berceau support optique / Optic kit.
5	DJ20484401	Buse de ventilation / Air tunnel.
6	VI05010004	Vis / Screw (M5).
7	VI04040004	Rivet.



C	1019P10008	Ensemble optique lanterne / Complete lamp house optic kit.
1	DJ30439401	Support asphérique / Aspheric holder.
2	DJ30464501	Porte-miroir / Mirror holder.
3	DJ40440100	Rondelle de maintien asphérique / Aspheric ring support (Ø80).
4	DJ40440200	Rondelle de pression asphérique / Aspheric lens pressure ring.
5	DJ40461900	Plaque signalitique pour condenseur / Condenser identification plate.
6	DJ40504600	Plaque de retenu miroir / Mirror disk.
7	DU30221906	Entretoise lisse / Spacer.
8	DU30221938	Entretoise lisse / Spacer.
9	DU30221963	Entretoise lisse / Spacer.
10	DU30222016	Colonnnette / Spacer.
11	DU30222067	Colonnnette / Spacer.
12	VI03010030	Vis / Screw (M3).
13	VI03020009	Ecrou / Nut (M3).
14	VI03020007	Ecrou / Nut (ISO M3).
15	VI03240007	Rivet.
16	VI04010006	Vis / Screw (M4).
17	VI04010029	Vis / Screw (M4).
18	VI04010055	Vis / Screw (M4).
19	VI04030010	Rondelle contact à picots / Contact washer (Ø4).
20	MI00000002	Miroir / Mirror.
21	DJ40425800	Rondelle porte lentille / Lens holder ring (Ø100).
22	OP10040002	Lentille / Lens.
23	OP08020002	Lentille asphérique / Aspheric lens.



Mesures en mm / Measurements are in mm.

Le constructeur se réserve la possibilité de modifier ses matériels sans avis préalable. Les renseignements mentionnés sur cette notice sont donnés à titre indicatif et ne sauraient présenter de caractère contractuel.

Robert Juliat reserve the right to change or alter any of the items detailed on this page, to increase or improve manufacturing techniques without prior notice.

! ATTENTION - Pour passer une commande de pièces détachées, utiliser toujours les codes. / WARNING - Always use the codes, when ordering spare parts. !



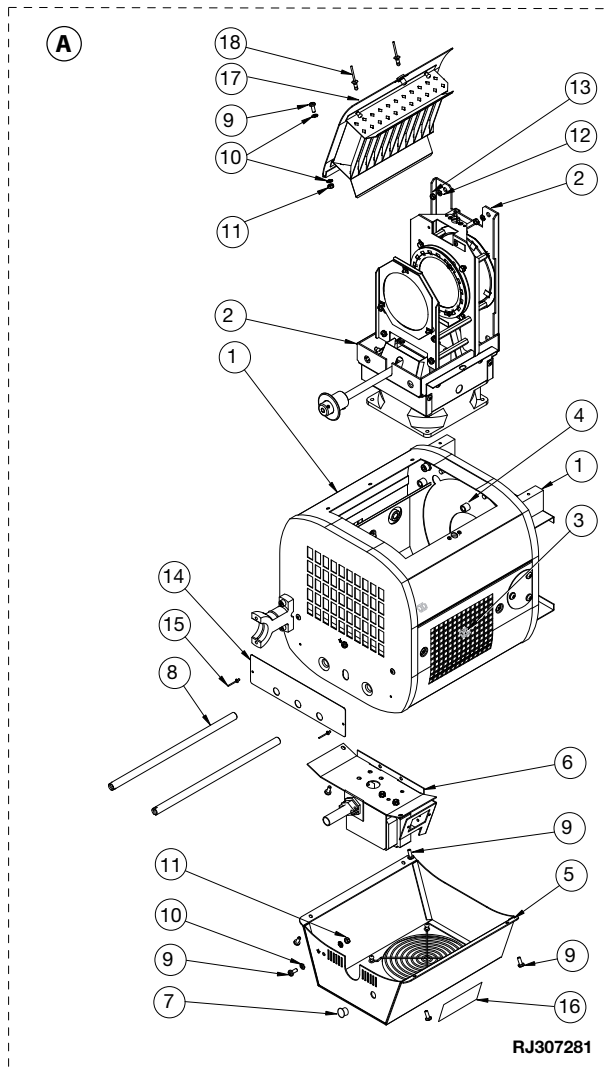
POURSUITES MSD 1200W AMORCAGE A FROID 1200W MSD COLD STRIKE FOLLOWSPOTS

NOMENCLATURE PIECES DETACHEES /
SPARE PARTS LIST.

1419 CS &
1419 CCS

Section C - 13

REP	CODE	DESCRIPTION
A	1419P10001	Lanterne montée / <i>Mounted lamp house.</i>
1	1419P10000	Lanterne premontée / <i>Pre-mounted lamp house.</i>
2	1419P10010	Optique montée / <i>Mounted optic (G22, 230V).</i>
3	DU30221917	Entretoise lisse / <i>Spacer.</i>
4	DU30221925	Entretoise lisse / <i>Spacer.</i>
5	1017P10004	Cache ventilation lanterne / <i>Fan cover.</i>
6	1019P10005	Ensemble amorceur lanterne / <i>Ignitor kit.</i>
7	ME07090401	Bouchon noir / <i>Black plug.</i>
8	DU40236105	Tige guide lanterne / <i>Lantern rod.</i>
9	VI04010019	Vis / <i>Screw (M4).</i>
10	VI04030010	Rondelle contact à picot / <i>Contact washer (Ø4).</i>
11	VI04020001	Ecrou / <i>Nut (M4).</i>
12	VI06030008	Rondelle contact à picot / <i>Contact washer (Ø6).</i>
13	VI06020001	Ecrou / <i>Nut (M6).</i>
14	DE40651900	Plaque de contrôle / <i>Identification plate (230V).</i>
15	VI02440006	Rivet.
16	DE40506101	Etiquette / <i>Sticker.</i>
17	700P012019	Capot dessous lanterne monté / <i>Lamp house's hood.</i>
18	VI04040005	Rivet.



Mesures en mm / Measurements are in mm.

Le constructeur se réserve la possibilité de modifier ses matériels sans avis préalable. Les renseignements mentionnés sur cette notice sont donnés à titre indicatif et ne sauraient présenter de caractère contractuel.

Robert Juliat reserve the right to change or alter any of the items detailed on this page, to increase or improve manufacturing techniques without prior notice.

! ATTENTION - Pour passer une commande de pièces détachées, utiliser toujours les codes. / WARNING - Always use the codes, when ordering spare parts. !



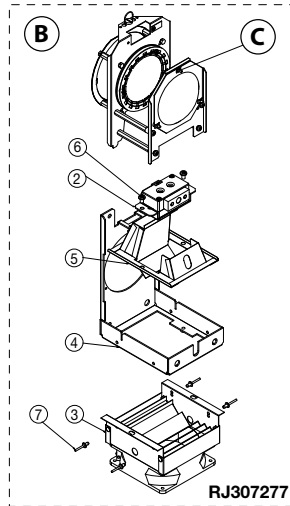
POURSUITES MSD 1200W AMORCAGE A FROID
1200W MSD COLD STRIKE FOLLOWSPOTS

NOMENCLATURE PIECES DETACHEES /
SPARE PARTS LIST.

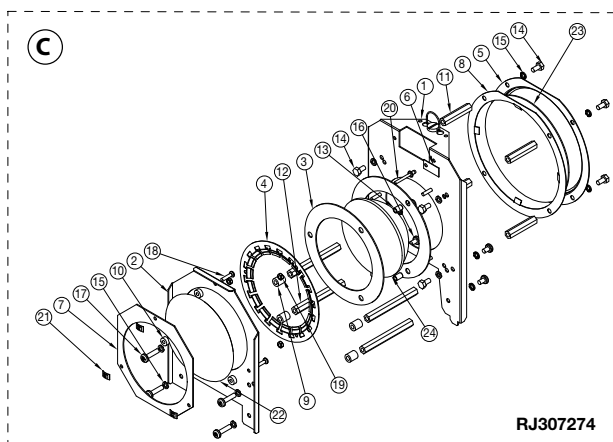
1419 CS &
1419 CCS

Section C - 14

REP	CODE	DESCRIPTION
B	1419P10003	Ensemble optique et ventilation / Complete optic and fan kit.
2	1019P10008	Douille / Socket (G22).
3	1019P10009	Ensemble ventilation lanterne / Lantern fan kit.
4	DJ20452900	Berceau support optique / Optic kit.
5	DJ20484401	Buse de ventilation / Air tunnel.
6	VI05010004	Vis / Screw (M5).
7	VI04040004	Rivet.



C	1419P10002	Ensemble optique lanterne / Complete lamp house optic kit.
1	DJ30439401	Support asphérique / Aspheric holder.
2	DJ30464501	Porte-miroir / Mirror holder.
3	DJ40440100	Rondelle de maintien asphérique / Aspheric ring support (Ø80).
4	DJ40440200	Rondelle de pression asphérique / Aspheric lens pressure ring.
5	DJ40450802	Rondelle porte lentille / Lens holder ring (Ø110).
6	DJ40461900	Plaque signalitique pour condenseur / Condenser identification plate.
7	DJ40504600	Plaque de retenu miroir / Mirror disk.
8	DJ40505000	Rondelle de pression pour lentilles / Lens pressure ring (Ø110).
9	DU30221906	Entretoise lisse / Spacer.
10	DU30221938	Entretoise lisse / Spacer.
11	DU30222015	Colonnnette / Spacer.
12	DU30222067	Colonnnette / Spacer.
13	DU40489102	Entretoise lisse / Spacer.
14	VI04010055	Vis / Screw (M4).
15	VI04030010	Rondelle contact à picots / Contact washer (Ø4).
16	VI04010006	Vis / Screw (M4).
17	VI04010029	Vis / Screw (M4).
18	VI03010012	Vis / Screw (M3).
19	VI03020001	Ecrou / Nut (M3).
20	VI03240007	Rivet.
21	VI03020007	Ecrou plate base plate / Nut.
22	MI00000002	Miroir / Mirror.
23	OP11040001	Lentille / Lens.
24	OP08020002	Lentille asphérique / Aspheric lens.



Mesures en mm / Measurements are in mm.

Le constructeur se réserve la possibilité de modifier ses matériels sans avis préalable. Les renseignements mentionnés sur cette notice sont donnés à titre indicatif et ne sauraient présenter de caractère contractuel.

Robert Juliat reserve the right to change or alter any of the items detailed on this page, to increase or improve manufacturing techniques without prior notice.

! ATTENTION - Pour passer une commande de pièces détachées, utiliser toujours les codes. / WARNING - Always use the codes, when ordering spare parts. !



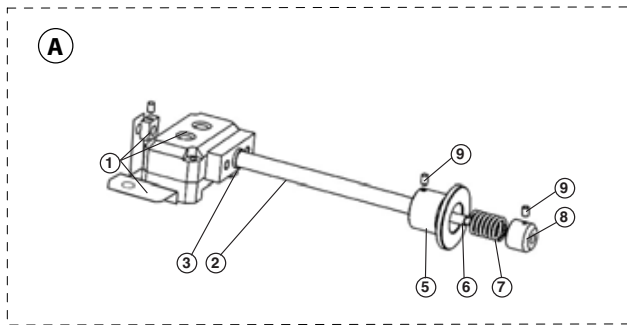
POURSUITES MSD 1200W AMORCAGE A FROID
1200W MSD COLD STRIKE FOLLOWSPOTS

NOMENCLATURE PIECES DETACHEES /
SPARE PARTS LIST.

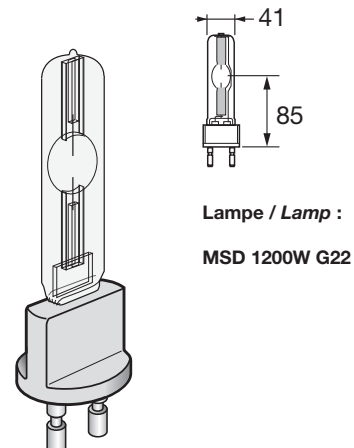
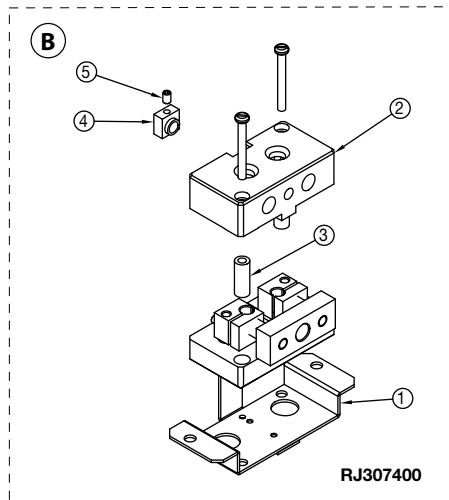
1119 CS & 1119 CCS
1419 CS & 1419 CCS

Section C - 15

REP	CODE	DESCRIPTION
A	1019P10008	Ensemble douille G22 avec mécanisme de commande / Complete socket G22 with control mechanism. Pièces spécifiques / Specific parts :
1	PD10190001	Douille G22 + canons isolants + support + carré de retenue / G22 socket + insulating studs + holder + end support.
2	PD70000038	Mécanisme de commande / Control mechanism.
3	DJ30223126	Tube.
4	DU40601200	Canon / Tightening stud.
5	DU40601500	Tirant / Pulling handle.
6	DU40601300	Axe / Axle.
7	DT40244800	Ressort / Spring.
8	DU40601400	Poussoir / Pushing button.
9	VI04010065	Vis à bout plat / Headless screw.



B	1017P10010	Ensemble support douille / Socket holder parts (G22). Pièces spécifiques / Specific parts :
1	DJ40552201	Support de douille / Socket holder (G22).
2	SOG2200004	Douille céramique / Socket (G22).
3	DU40653000	Canon céramique / Ceramic bearing.
4	DU40601100	Carré de retenue d'axe pour douille G22 / End support for G22 socket.
5	VI04010065	Vis à bout plat / Headless screw (M4).



Mesures en mm / Measurements are in mm.

Le constructeur se réserve la possibilité de modifier ses matériels sans avis préalable. Les renseignements mentionnés sur cette notice sont donnés à titre indicatif et ne sauraient présenter de caractère contractuel.

Robert Juliat reserve the right to change or alter any of the items detailed on this page, to increase or improve manufacturing techniques without prior notice.

! ATTENTION - Pour passer une commande de pièces détachées, utiliser toujours les codes. / WARNING - Always use the codes, when ordering spare parts. !



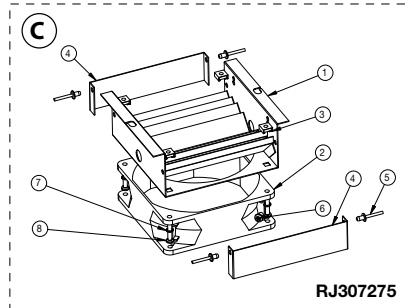
POURSUITES MSD 1200W AMORCAGE A FROID
1200W MSD COLD STRIKE FOLLOWSPOTS

NOMENCLATURE PIECES DETACHEES /
SPARE PARTS LIST.

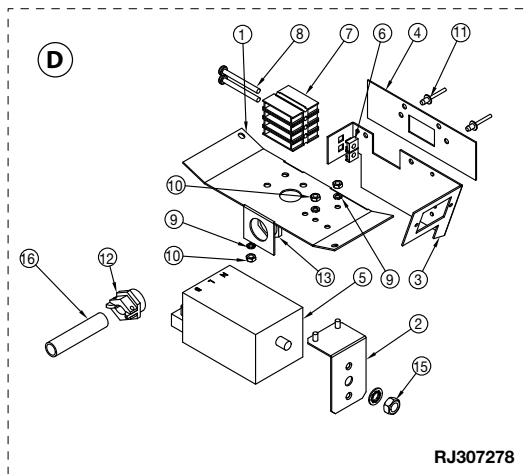
1119 CS & 1119 CCS
1419 CS & 1419 CCS

Section C - 16

REP	CODE	DESCRIPTION
C	1019P10009	Ensemble ventilateur / Fan parts.
1	700P012012	Boitier sup ventilateur / Upper fan unit.
2	ME14220202	Ventilateur / Fan.
3	VI04020010	Ecrou cage / Nut cage (M4).
4	DJ30452801	Cache sur l'avant / Front protection plate.
5	VI04040005	Rivet.
6	VI04010012	Vis / Screw (M4).
7	VI04030010	Rondelle contact à picots / Contact washer (Ø4).
8	VI04010064	Vis / Screw (M4).



D	1019P10005	Ensemble amorceur / Ignition parts.
1	DJ20550101	Support serre câble / Cable holder.
2	DJ40562700	Support inter bipolaire / Switch holder.
3	DJ20550102	Support prise / Plug holder.
4	DJ30550202	Cache isolant AR / Rear isolation cover.
5	ME15100013	Amorceur a froid / Cold strike igniter.
6	VI04020009	Ecrou cage / Nut cage (M4).
7	ME06200407	Barrette jonction / Terminal (Faston 6.35mm).
8	VI04010039	Vis / Screw (M4 x 40).
9	VI04030010	Rondelle contact à picots / Contact washer (Ø4).
10	VI04020001	Ecrou / Nut (M4).
11	VI04040005	Rivet.
12	ME07130101	Serre cable / Cable gland (G13).
13	ME07130201	Contre écrou / Counter nut (PG13).
15	VI08020002	Ecrou / Nut (M8).
16	ME10010201	Manchon silicone / Silicone protection.



Mesures en mm / Measurements are in mm.

Le constructeur se réserve la possibilité de modifier ses matériels sans avis préalable. Les renseignements mentionnés sur cette notice sont donnés à titre indicatif et ne sauraient présenter de caractère contractuel.

Robert Juliat reserve the right to change or alter any of the items detailed on this page, to increase or improve manufacturing techniques without prior notice.

! ATTENTION - Pour passer une commande de pièces détachées, utiliser toujours les codes. / WARNING - Always use the codes, when ordering spare parts. !



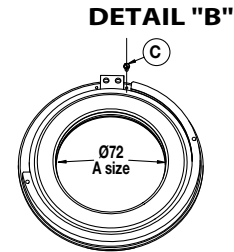
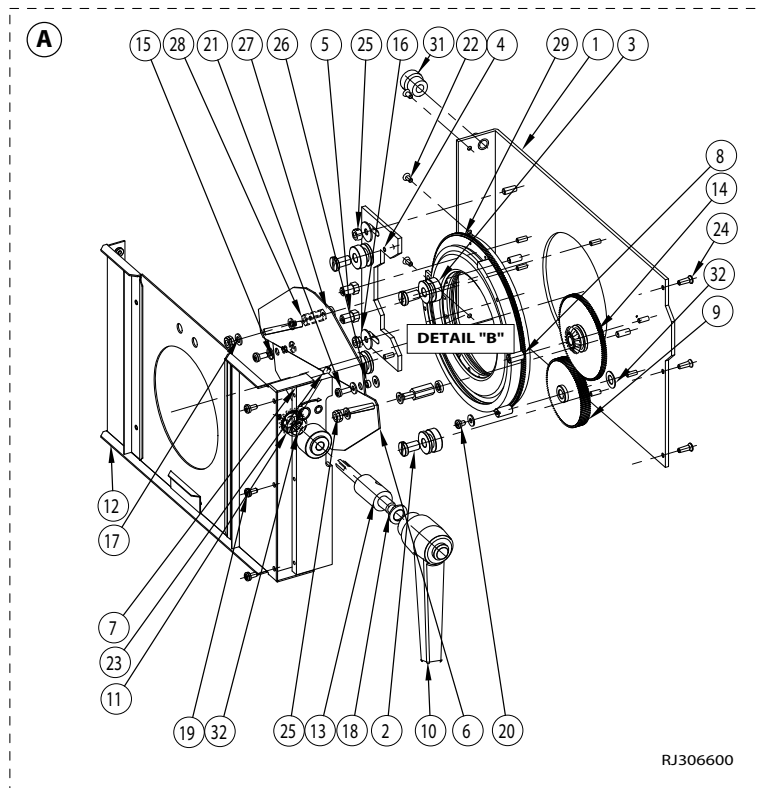
POURSUITES MSD 1200W AMORCAGE A FROID
1200W MSD COLD STRIKE FOLLOWSPOTS

NOMENCLATURE PIECES DETACHEES /
SPARE PARTS LIST.

1119 CS & 1119 CCS
1419 CS & 1419 CCS

Section C - 17

REP	CODE	DESCRIPTION
A	FPAIRIS019	Ensemble cassette iris montée / Complete black-out iris cassette.
1	DJ30659250	Platine cassette iris / Iris main plate.
2	DU40659100	Axe galet de guidage / Roller axle.
3	DU40659000	Galet de guidage en téflon / Teflon roller.
4	DJ40659550	Plaque porte-galets mobile / Mobile roller support.
5	DU40659300	Colonnette point fixe iris / Strut fixing point for iris.
6	DJ40659400	Volets protège lames / Protection blades.
7	DU40659800	Ensemble côté commande avec palier serti / Side unit control with crimped bearing.
8	DU40478200	Axe de roue dentée / Gear axle.
9	DU40659600	Pignon intermédiaire 96 dents / 96 gear (module 0,5).
10	PO00000028	Poignée débrayable noire femelle / Female black fast locking handle (M8).
11	DU40231500	Pignon conique 18 dents / 18 teeth gear (module 1).
12	DJ40797900	Plaque de maintien soudée / Welded plate.
13	DU40638700	Axe de manoeuvre / Driving axle.
14	DU40088600	Roue 120 dents avec pignon conique serti / 120 teeth gear with crimped gear.
15	VI0303009	Rondelle plate / Washer (Ø3).
16	VI04030002	Rondelle plate / Washer (Ø4).
17	VI04030003	Rondelle plate / Washer (Ø4).
18	VI08030006	Rondelle contact à picot / Contact washer (Ø8).
19	VI03010003	Vis / Screw (M3).
20	VI03010037	Vis / Screw (M3).
21	VI03010006	Vis / Screw (M3).
22	VI03010026	Vis / Screw (M3).
23	VI04010002	Vis sans tête à bout cuvette / Setscrew (M4).
24	VI03010027	Vis / Screw (M3 x 10).
25	VI04020017	Ecrou frein fendu / Locknut (M4).
26	DU30221957	Entretoise lisse / Spacer.
27	DU30221951	Entretoise lisse / Spacer.
28	DU30222138	Colonnette / Spacer.
29	IN75000004	Iris nu / Iris (Ø75).
30	CF00000004	Frein filet fort / Locking glue.
31	BO06010001	Bouton borne femelle / Female end knob (Ø15, M6).
32	VI06030002	Rondelle plate / Washer (Ø6).



Position vis rep "C" pour Ø72 /
 Rep "C" screw (VI02010005)
 position for Ø72 :
 1039 - 1439 - 1017 - 1019 - 1119 -
 1149 & 1159.

Mesures en mm / Measurements are in mm.

Le constructeur se réserve la possibilité de modifier ses matériels sans avis préalable. Les renseignements mentionnés sur cette notice sont donnés à titre indicatif et ne sauraient présenter de caractère contractuel.

Robert Juliat reserve the right to change or alter any of the items detailed on this page, to increase or improve manufacturing techniques without prior notice.

! ATTENTION - Pour passer une commande de pièces détachées, utiliser toujours les codes. / WARNING - Always use the codes, when ordering spare parts. !

RJ306600



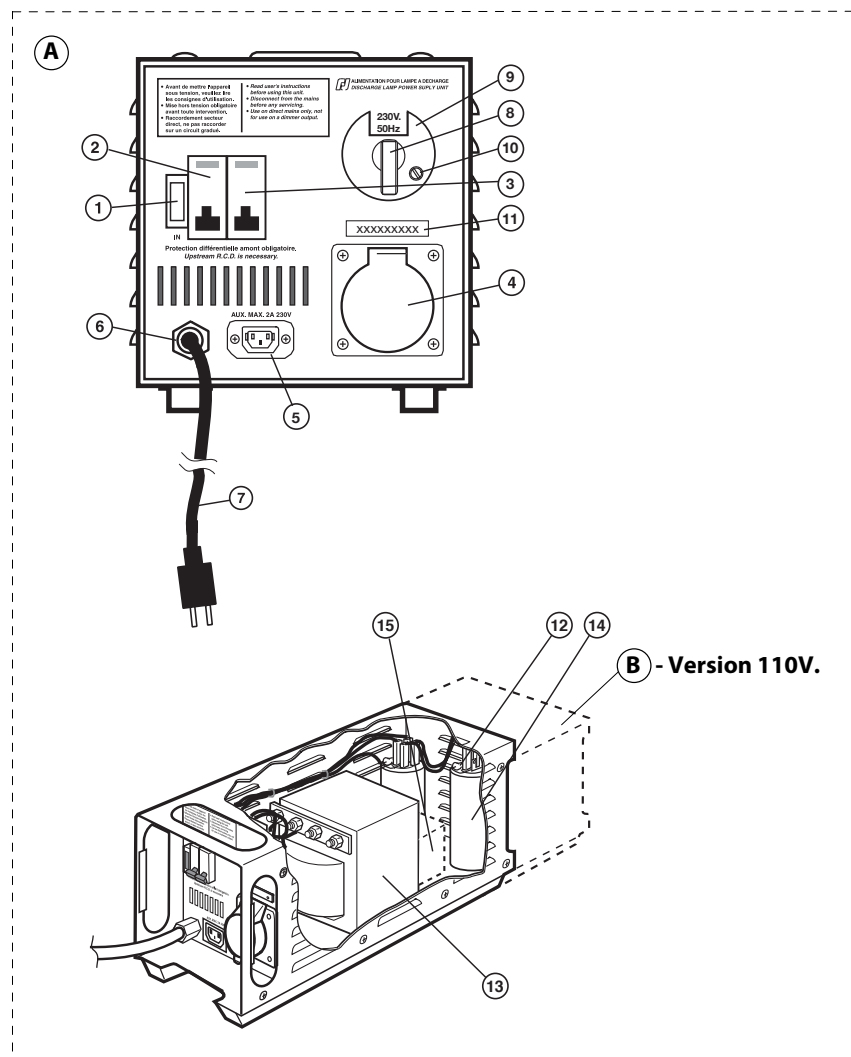
ALIMENTATION / POWER SUPPLY UNIT

NOMENCLATURE PIÈCES DÉTACHÉES /
SPARE PARTS LIST.

1119 CS & 1119 CCS
1419 CS & 1419 CCS

Section C - 18

REP	CODE	DESCRIPTION
A	1200A01000	Ensemble alimentation / Complete P.S.U. - version 230/245V. 50Hz & 208V. 60Hz.
B	1200A03000	Ensemble alimentation / Complete P.S.U. - version 100/110/120V 60Hz.
1	ME12020105	Témoin de présence secteur / Mains, checklight.
2	ME01016303	Disjoncteur bipolaire / 2 pole, circuit breaker (16A) (Version 208V/230V/245V).
2	ME01025304	Disjoncteur bipolaire / 2 pole, circuit breaker (25A) (Version 110V)
3	ME01010304	Disjoncteur bipolaire / 2 pole, circuit breaker (10A) (Version 208V/230V/245V).
3	ME01001102	Disjoncteur unipolaire / 1 pole, circuit breaker (1A) (Version 110V).
4	COU0004206	Embase femelle P17 / Female P17 connector (16A).
5	COU0003250	Embase secteur / Power socket - CEE - 10A. (AUX).
6	ME07160102	Serre câble + écrou / Cable gland + nut.
	ME07160202	Erou plastique / Plastic nut.
7	700A010001	Cordon secteur 3G 1,5mm ² , 3m + fiche / 3G x 1,5mm ² , 3m mains cable + plug (10/16A + T) (Version 208V/230V/245V).
7	1200A03004	Cordon secteur 1,5m AWG12, sans prise / 1,5m AWG12 mains cable without plug (Version 110V).
8	ME04300030	Inverseur / Switch (Version 208V/230V/245V).
9	DJ40618200	Plaque de verrouillage / Locking plate.
10	VI04010005	Vis / Screw (M4 x 6).
11	DJ20516504	Identification de l'alimentation / Rating plate.
12	CE01100K01	Résistance / Resistor.
13	ME05021034	Self 1200W à 3 voltages d'entrée / 3 Voltage / Frequency choke : 230/245V. - 50Hz & 208V. - 60Hz.
14	CE0380U001	Condensateur / Capacitor.
		Version 110V. / 110V. version P.S.U.
15	ME05011023	Autotransformateur 110V 60Hz - 208V 60Hz. / 110V 60Hz - 208V 60Hz. transformer.



Mesures en mm / Measurements are in mm.

Le constructeur se réserve la possibilité de modifier ses matériels sans avis préalable. Les renseignements mentionnés sur cette notice sont donnés à titre indicatif et ne sauraient présenter de caractère contractuel.

Robert Juliat reserve the right to change or alter any of the items detailed on this page, to increase or improve manufacturing techniques without prior notice.

! ATTENTION - Pour passer une commande de pièces détachées, utiliser toujours les codes. / WARNING - Always use the codes, when ordering spare parts. !