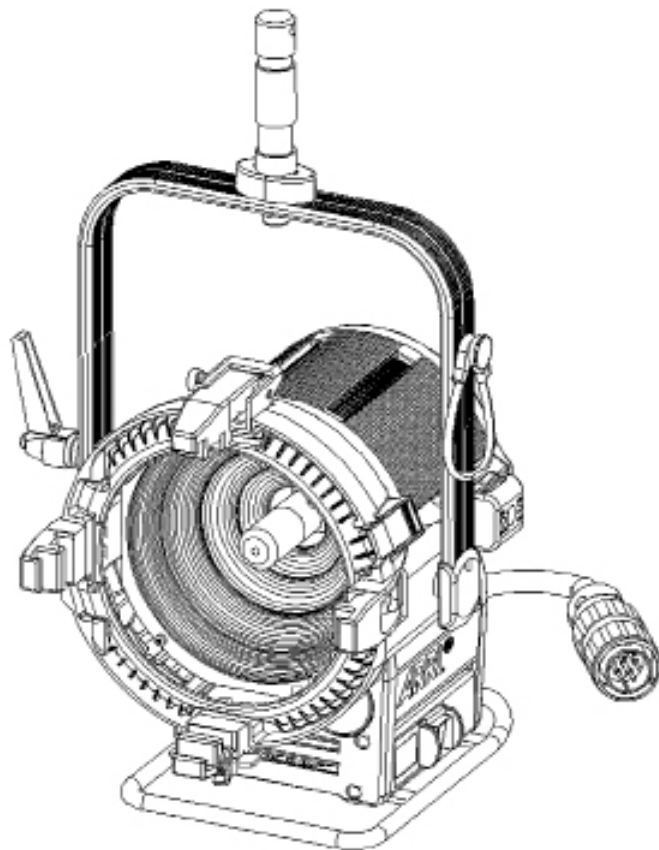


ARRI®

Kurzanleitung Short Instructions

September 2013



ARRI M8

Arnold & Richter Cine Technik GmbH & Co. Betriebs KG
D-83071 Stephanskirchen
Germany

Kontaktinformationen unter WWW.ARRI.COM
For contact information visit WWW.ARRI.COM

Allgemeine Hinweise:

- Der ARRI-Scheinwerfer M8 ist für den professionellen Einsatz bei Außenaufnahmen und im Studio bestimmt und darf ausschließlich von befähigten Personen betrieben werden.
- Lesen Sie diese Bedienungsanleitung sehr sorgfältig vor der ersten Inbetriebnahme. Der folgende Text enthält wichtige Hinweise für die Handhabung von ARRI Beleuchtungsgeräten.
- Beachten Sie in Ihrem eigenen Interesse die Sicherheits- und Warnhinweise.
- Beachten Sie auch die Bedienungsanleitung der Vorschaltgeräte und der Lampen.
- Bewahren Sie diese Betriebsanleitung auch für eventuelle Nachbesitzer sorgfältig auf.
- Entsorgen Sie unserer Umwelt zuliebe das Verpackungsmaterial in einer entsprechenden Entsorgungsstelle.
- Defekte Scheinwerfer bzw. defektes Zubehör müssen sachgerecht über entsprechende Entsorgungsstellen entsorgt werden. Weitere Informationen zur Entsorgung von Verpackungsmaterial bzw. Elektrobauteilen erhalten Sie von Ihrem Händler oder der Gemeinde, bzw. Stadtverwaltung.
- Verwenden Sie nur Originalersatzteile und Originalzubehör. (Besuchen Sie bitte www.ARRI.com um mehr Informationen zu erhalten)

Wichtige Sicherheitshinweise:

- **VORSICHT: Hochspannung! Lebensgefahr!**
Vor dem Lampenwechsel allpolig vom Netz trennen!
- **Vorsicht heiße Lampe!**
Lampe muss vor dem Wechseln ausreichend abgekühlt sein.
- Scheinwerfer nicht ohne Lampe einschalten!
- Scheinwerfer nicht ohne UV-Sicherheitsglas (14/Abb.1) und Reflektor (19/Abb.7) betreiben!
- Schutzvorrichtungen dürfen nur zu Servicezwecken von Fachpersonal entfernt werden und sind anschließend sofort wieder anzubringen.
- Achtung! Der Sicherheitsschalter (24/Abb.7) an der Scheibenfassung darf auf keinen Fall überbrückt werden!
- Kabel nicht zum Transport oder Aufhängen des Scheinwerfers missbrauchen!
- Achtung! Das Lampengehäuse kann hohe Temperaturen annehmen. Beachten Sie die Werte auf dem Typenschild Ihres Scheinwerfers.
- Lüftungsschlitze dürfen nicht abgedeckt werden. Gefahr von Überhitzung!
- Halten Sie die Anschlusskabel vom Scheinwerfer fern.
- Direkte Bestrahlung anderer Scheinwerfer vermeiden. Gefahr der Überhitzung.
- Für den Transport empfehlen wir die Lampe aus dem Scheinwerfer zu entnehmen. Lampenklemmhebel (21/Abb.8) nicht ohne Leuchtmittel schließen.
- Bei jeglichen sichtbaren Schäden der Bauteile darf der Scheinwerfer nicht mehr verwendet werden. Sind Schäden feststellbar müssen die betreffenden Teile ausgewechselt werden oder es muss eine ARRI Service-Werkstatt kontaktiert werden. (Besuchen Sie bitte www.ARRI.com um mehr Informationen zu erhalten)

Überprüfen Sie Ihr Gerät vor jedem Gebrauch auf folgende mögliche Schäden:

Bauteil	mögliche Schäden
Lampe	defekt, matt, deformiert
Kabel	deformiert, Schnitte, angeschmort
Stecker	deformiert, Bruch, angeschmort
Lampenhalter	Bruch, Risse, angeschmort
Reflektor	matt, deformiert, fehlt
UV-Sicherheitsglas	Bruch, Kratzer, fehlt
Zapfen	locker, deformiert, Risse

Notes:

- The ARRI M8 lamphead is intended for professional location and studio applications and may only be operated by qualified persons.
- Please read the following operating instructions very carefully before using this fixture for the first time. They contain important information on the operation of ARRI lighting equipment.
- For your own safety, please follow all safety instructions and warnings.
- Please also follow the operating instructions of the lamp and ballast manufacturers.
- Please keep these operating instructions for yourself and subsequent users to reference in the future.
- Please dispose of the packing material at your local recycling center.
- Defective lampheads or equipment must be disposed of at an appropriate waste disposal center. For further information, please ask your retailer or enquire at your local authorities.
- Only use ARRI spare parts and accessories. (Please visit www.ARRI.com for more information)

Important Safety Instructions:

- **CAUTION: High voltage! Risk of Death!**
Before replacing the lamp, disconnect lamphead from power supply or mains.
- **Caution! Lamp may be hot!**
Allow the lamp to cool down sufficiently before replacing it.
- Do not switch on the lamphead without lamp!
- Do not switch on the lamphead without UV protection glass (14/fig.1) and reflector (19/fig.7)!
- Protection devices may not be removed except for service purposes by qualified personnel and must be reinstalled immediately.
- Warning! Do not bridge safety switch (24/fig.7) at the lens door!
- Do not misuse the lamphead cables for transport or suspension of lamphead!
- CAUTION! The housing of the lamphead can reach high temperatures. The maximum values are listed on the identification plate on the side of the lamphead.
- Do not cover any ventilation slots. Danger of overheating!
- Always keep the cables at an appropriate distance from the housing.
- Do not directly illuminate other lampheads. Risk of overheating or fire!
- For transport, we recommend to remove the lamp from the lamphead. Do not close lamp lock lever (21/fig.8) without lamp.
- Do not operate the lamphead if it shows any visible damage. In case of damage, replace the defective parts. (Please visit www.ARRI.com for more information)

Check your fixture before every use for any of the following possible defects:

part	possible damage
lamp	dull, deformed, defective
cable	deformed, cuts, burnt
connector	deformed, broken, burnt
lamp holder	burnt, cracked, broken
reflector	dull, deformed, missing
UV protection glass	broken, scratched, missing
spigot	loose, deformed, cracked

Sicherung des Scheinwerfers und des Zubehörs:

- Bei Betrieb über Kopfhöhe muss der Scheinwerfer, wie auch das verwendete Zubehör, mittels eines Sicherungsseils durch den Bügel (2), gegen Herabfallen gesichert werden. Das Sicherungsseil muss ausreichend dimensioniert sein und ist kurz zu halten.
- Die Tragfähigkeit des Sicherungsseils und der Verbindungsglieder muss mindestens für das 10-fache Gewicht des zu tragenden Scheinwerfersystems, wie auch des Zubehörs, ausgelegt sein.
- Bei Betrieb über Kopfhöhe des Scheinwerfers muss sichergestellt werden, dass das Zubehör korrekt eingesetzt ist (Torsicherung (15) verriegelt, zweite Torsicherung (10) eingerastet).
- Stative müssen standsicher aufgestellt und für die Traglast ausreichend ausgelegt sein (Gewicht von Zuleitungen und Zubehör beachten!). Beachten Sie hierzu auch die Hinweise auf dem "Sicherheitsmerkblatt: ARRI-Scheinwerfer"; L5.40731.D
- ACHTUNG: Querbelastungen können zu Deformation oder Bruch des Zapfens (1) und / oder des Haltebügels (2) führen!

Inbetriebnahme:

- Wichtig: Bitte beachten Sie die Bedienungsanleitung des Vorschaltgerätes.
- Vergewissern Sie sich, dass das für den Anschluß vorgesehene Vorschaltgerät ausgeschaltet ist.
- Überprüfen Sie, ob eine funktionsfähige Lampe eingesetzt ist. Beschädigte Lampen dürfen nicht in Betrieb genommen werden. (siehe hierzu Abschnitt "Lampenwechsel / Einsetzen der Lampe")
- Verbinden Sie den Anschlußstecker des Scheinwerfers mit der Ausgangsbuchse des Vorschaltgerätes.
- Der Scheinwerfer wird über das elektronische Vorschaltgerät eingeschaltet. Zum Einschalten des Scheinwerfers den Hauptschalter am elektronischen Vorschaltgerät in die EIN-Stellung drücken. Danach den Lampen-Schalter am elektronischen Vorschaltgerät in die EIN-Stellung drücken. Der Schaltstatus wird am Vorschaltgerät über zwei LEDs angezeigt.
- Scheinwerfer über den EIN/AUS-Schalter in Betrieb nehmen. Bei eingeschaltetem Gerät leuchtet der Schalter.
- Scheinwerfer nicht mit geschlossenem Flügeltor betreiben. Gefahr der Überhitzung.

Protection of Lamphead and Accessories:

- When mounting the fixture above head, also secure the fixture as well as accessories with a safety cable through the stirrup (2). The safety cable must be properly dimensioned for the fixture and application.
- The carrying capacity of the safety cable must be rated at a minimum of 10 times the weight of the lamphead system including accessories.
- When the lamphead is operated above head, please ensure that the accessories are installed correctly. (top latch (15) locked, bottom bracket (10) snapped in).
- Stands must be set up in a stable position and capable of carrying the load of the lamphead (including cables and accessories!) Please refer to our safety leaflet "Operating Your ARRI Lampheads Safely"; L5.40731.E
- CAUTION: Lateral load can cause deformation or breaking of the spigot (1) and / or the stirrup (2) !

Putting into operation:

- Important: Please follow the operating instructions of the ballast.
- Check if the ballast is switched off.
- Ensure if a functional lamp is inserted into the lamphead. Replace all lamps with visible damage (see paragraph "Lamp exchange/Inserting the lamp")
- Insert the connector of the lamphead (male) into the ballast output connector (female).
- By switching the ballast on, the lamphead is powered on. Switch on the lamphead by pushing the main switch of the electronic ballast into the ON position. Then press the lamp-switch on the electronic ballast in the ON position. The switching status is indicated by two LEDs on the ballast.
- Put the lamphead into operation using the ON / OFF switch. When the lamphead is turned on, the switch is illuminated.
- Do not operate the lamphead with closed barndoors. Risk of overheating or fire.

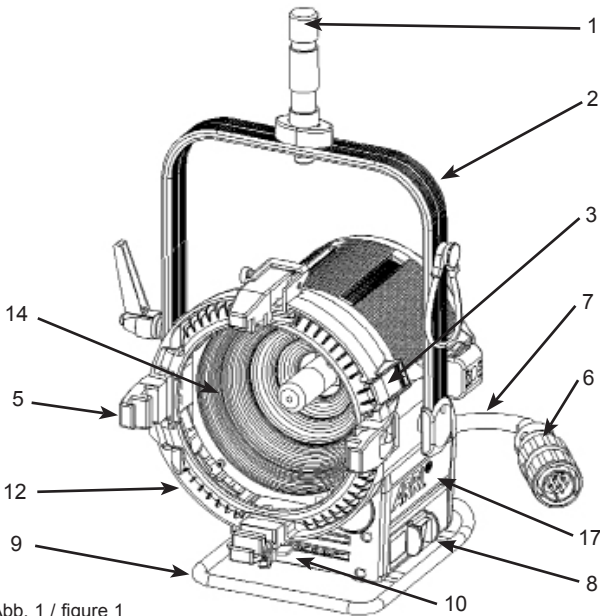


Abb. 1 / figure 1

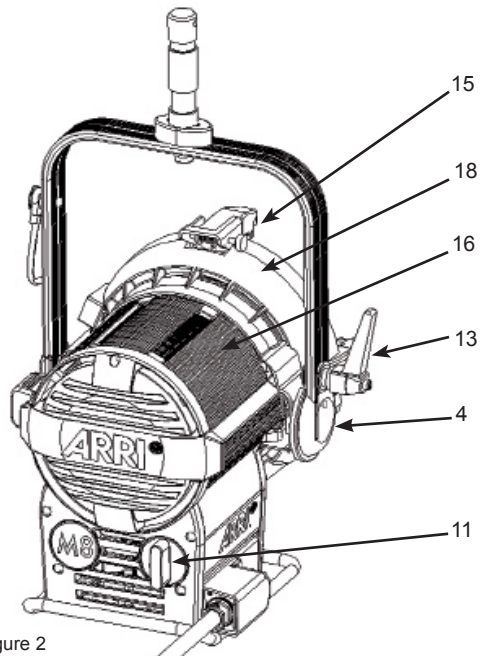


Abb. 2 / figure 2

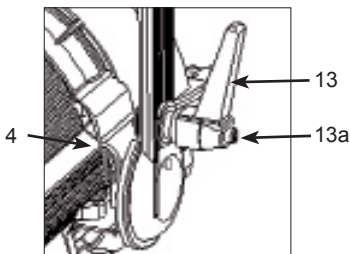


Abb. 3 / figure 3

- | | |
|------------------------------------|---|
| 1 Zapfen / spigot | 10 zweite Torsicherung / botton bracket |
| 2 Haltebügel / stirrup | 11 Fokusknopf / focus knob |
| 3 Verschlusschaken / door catch | 12 Scheibenfassung / lensholder |
| 4 Bügellager / stirrup bracket | 13 Bügelklemmhebel / tilt lock lever |
| 5 Halteklau / accessory bracket | 14 UV-Sicherheitsglas / UV protection glass |
| 6 Stecker / connector | 15 Torsicherung / top latch |
| 7 Scheinwerferkabel / mains cable | 16 Mantelstromblech / housing |
| 8 EIN/AUS-Schalter / ON/OFF switch | 17 Typenschild / identification plate |
| 9 Kufe / skid | 18 Frontteil / front casting |

Einsetzen der Lampe:

- Vor jeder Überprüfung muss der Scheinwerfer vom Netz getrennt sein.
- Überprüfen Sie den Scheinwerfer auf Beschädigungen (vgl. Tabelle S. 2).
- Überprüfen Sie vor dem Einsetzen der Lampe, ob diese funktionsfähig ist, dann setzen Sie die Lampe ein. Beschädigte Lampen dürfen nicht in Betrieb genommen werden. Der feste und zentrierte Sitz der Lampe im Sockel und in der Fassung ist vor jeder Inbetriebnahme zu überprüfen. (s. hierzu Abschnitt "Lampenwechsel / Einsetzen der Lampe")

Anschluss des Vorschaltgerätes:

- Verwenden Sie ausschließlich ARRI-Vorschaltgeräte! Nur so kann ein sicherer Betrieb Ihres ARRI-Scheinwerfers gewährleistet werden.
- Wichtig! Bitte beachten Sie die Bedienungsanleitung des Vorschaltgerätes!
- Vergewissern Sie sich, dass das für den Anschluss vorgesehene ARRI-Vorschaltgerät ausgeschaltet ist.
- Verbinden Sie den Anschlußstecker des Scheinwerfers mit der Ausgangsbuchse des Vorschaltgerätes.
- Verbinden Sie den Netzstecker des Vorschaltgerätes mit der Steckdose.
- Zum Einschalten, den Scheinwerfer am EIN/AUS-Schalter (8) auf ON einschalten.
- Indem Sie nun das ARRI-Vorschaltgerät einschalten, wird der Scheinwerfer in Betrieb genommen.


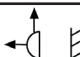
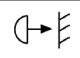


Technische Daten:

- **Beachten Sie die Angaben auf dem Typenschild!**
- Leuchtmittel: 800W
- Lampenfassung: G22
- Maximale Neigewinkel: + / - 90°. Bei Extremelage erhöht sich der temperaturbedingte Verschleiß. Es wird empfohlen, nur geeignete Lampen bis 450°C Quetschtemperatur zu verwenden. Siehe Datenblatt der Lampenhersteller.
- Das Gewicht des jeweiligen Scheinwerfers (ohne Zubehör und Kabel!) steht auf dem Typenschild des Produkts.

Warnung! Wärme- und UV-Emission:

- **Beachten Sie die Mindestabstände auf dem Typenschild!**
- Betreiben Sie den Scheinwerfer nur mit geschlossenem Gehäuse und wenn beide Schutzgläser unbeschädigt sind.
- Schauen Sie während des Betriebs niemals direkt in den Scheinwerfer.
- Der Betrieb des Scheinwerfers bei einem kürzeren Abstand als am Typenschild angegeben, kann Schädigungen der Haut sowie der Augen verursachen.

Nomenklatur:

	Maximale äußere Leuchtentemperatur im Beharrungszustand	Maximal surface temperature
	Minimaler Abstand zu brennbaren Werkstoffen und Personen, um den Scheinwerfer	Minimal distance to flammable objects and persons, around the lamp head
	Minimaler Abstand zu angestrahlten Flächen und Personen, im Hauptabstrahlwinkel	Minimal distance to illuminated areas and persons, in the main angle of reflected beam
	Maximaler Neigewinkel nach oben und unten	Maximum tilt angle up and down
	Maximale Umgebungstemperatur	Maximum ambient temperature

Produktbeschreibung M8:

- Alle Bedienelemente sind übersichtlich und leicht zugänglich angeordnet.
- Die Torsicherung (15) ermöglicht den raschen Austausch des 4-Flügelors und sonstigen Zubehörs. Die zweite Torsicherung (10) - Haken an der unteren Halteklau - verriegelt das Flügelort zusätzlich und sorgt für besonders sicheres Arbeiten.
- Der Scheinwerfer ist mit einem langen 28mm-Zapfen (1) mit Flansch für den Stativ- wie auch hängenden Betrieb ausgelegt.
- Der Scheinwerfer ist für den Außeneinsatz konzipiert und erfüllt die Anforderungen des Schutzgrades IP23.
- Die Kufe (9) an der Bodenwanne dient als Kippschutz und erleichtert die Handhabung.

Inserting the lamp:

- Before every inspection the lamphead must be disconnected from the power supply or mains.
- Check the lamphead for damage (cp. table p. 2)
- Before inserting the lamp, visually check the lamp for functionality. Damaged lamps must not be operated. Ensure the lamp is firmly fastened and centered in its socket before every use. (cp. paragraph "Lamp Exchange / Inserting Lamp")

Connecting the Ballast:

- Use only ARRI ballasts! Otherwise a safe operation of your ARRI lamphead cannot be guaranteed.
- Important! Please observe the operating instructions of the ballast manufacturer.
- Ensure that the ARRI ballast is switched off.
- Insert the connector of the lamphead (male) into the ballast output connector (female).
- Connect the power plug of the ballast with the mains power outlet.
- Switch on the lamphead by switching the ON/OFF switch (9) to the ON position.
- By switching on the ARRI ballast, the lamphead will be powered on.

Technical Data:

- **Pay attention to values on the identification plate!**
- Lamps: 800W
- Lamp holder type: G22
- Maximal tilt angle: + / - 90°. In extreme position increases temperature-related wear! It is recommended to use lamps up to 450°C pinch seal temperature. Refer to data sheet of the lamp manufacturer.
- The weight of the individual lamp heads (excluding accessories and cables!) is on the identification plate.

Warning! Heat and ultra violet radiation:

- **Pay attention to the minimum distances on the identification plate!**
- Do not operate without complete lamp enclosure in place or when protection glasses are damaged.
- Do not look directly at lamp in operation.
- Operate at minimum distance as described on the identification plate. Failure to do so may result in injuries to the eyes and skin.

Technical terms:

Product Description M8:

- All operating elements are clearly arranged and easily accessible.
- The top latch (15) enables you to exchange the 4-leaf barndoor and other accessories very quickly. The bottom bracket catch (10) - hook on the bottom accessory bracket - locks the barndoor in the accessory bracket and provides for extra safety.
- The lamphead is equipped with a long 28mm spigot (1) with flange for stand or hanging operation.
- The lamphead has been designed for outdoor applications and complies with the requirements of protection rating IP23.
- The skid (9) attached to base is as anti-tipper and for easy handling.

Weitere Besonderheiten des M8 Scheinwerfers:

- Facettierter MAX Reflektor aus hochglänzendem Aluminium.
- Linsenlose MAX Technologie für hohe Lichtausbeute.
- Vereinfachte Wartung durch überarbeiteten Gehäuseaufbau.
- Alle Scheinwerfer erfüllen die europäische RoHS-Richtlinie.
- Alle Scheinwerfer für den internationalen Markt sind CE, TÜV-GS und CB-zertifiziert; alle Scheinwerfer für den amerikanischen und kanadischen Markt sind cNRTL-zertifiziert.
- Lampenklemmhebel (21/Abb.8) für bessere Handhabung ziehen und drehen. Dieser dient ausschließlich der Lampenklemmung und NICHT ZUR FOKUSSIERUNG!
- Lampenfassung (22) passend für G22-Lampensockel.
- Die Fokusanzeige (23/Abb.8) zeigt die Position des Brenners (Flood <-> Spot)
- Zubehör: Flügeltor (A)
Scrim (B)
Streulichrahmen (C)
Frostscheibe (D)

Einsetzen des Zubehörs:

- Das Einsetzen und Wechseln von Zubehör ist von einem sicheren Stand aus durchzuführen.
- Torsicherung (15) durch Drücken des seitlich angebrachten Knopfes (15a, Abb. 5) öffnen.
- Die zweite Torsicherung (10a/Abb.6) wird durch Drücken und gedrückt-Halten der Lasche (10b/Abb.6) entriegelt. Zubehör, wie z.B. Flügeltor, in vorderen Einschub (5a) einsetzen und anschließend zweite Torsicherung wieder loslassen. Zubehör einfach in den entsprechenden Einschub einsetzen.
- Die Halteklauen werden wie folgt belegt:

M8 (Abb. 4):

- Hinterer Einschub: Frostscheibe (D)
- Mittlerer Einschub: 3x Scrim oder Streulichrahmen (B,C)
- Vorderer Einschub: Flügeltor (A)

- Nach dem Einsetzen des Zubehörs die Torsicherung wieder schließen und den sicheren Halt des Zubehörs prüfen.
- VORSICHT! Den Scheinwerfer nicht bei geschlossenem Flügeltor betreiben! Gefahr der Überhitzung.
- Scrim dürfen das UV-Sicherheitsglas nicht berühren.
- Richtige Lage der Frostscheibe beachten (Beschriftung "INSIDE"), um Beschädigungen durch weitere Zubehörteile zu vermeiden.

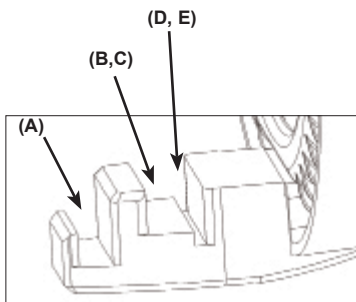


Abb. 4 / figure 4
M8 Halteklauen / M8 accessory brackets

Further Special Features of M8 Lamphead:

- Facetted MAX reflector made of highly polished aluminum.
- Lens loose MAX technology for high light output.
- Improved housing construction provides easy maintenance.
- All lampheads comply with the European RoHS standard.
- All lampheads for the international market are CE, TÜV-GS and CB certified; all lampheads for the U.S. and Canadian markets are cNRTL certified.
- Lamp lock lever (21/Abb. 8) for better pull and turn handling. Use only for locking the lamp, NOT FOR FOCUSING!
- Lamp holder (22) suitable for G22 lamp socket.
- Focus display shows the position of the lamp (flood <-> spot)
- Accessories: barndoor (A)
scrim (B)
spill ring (C)
frosted glass (D)

Inserting Accessories:

- Inserting and exchanging accessories must be carried out from a stable position.
- Open the top latch (15) by pressing the button at the side (15a/fig.5).
- The bottom bracket (10a/fig.6) is unlocked by pressing and holding the button-tab (10b/Abb.6). Accessories, e.g. barndoor insert into front position (5a) and then release the catch. Insert accessories into the appropriate slot.
- Accessory brackets are assigned as follows:

M8 (fig. 4):

- Back position: frosted glass (D)
- Middle position: 3x scrim or spill ring (B,C)
- Front position: barndoor (A)

- Now close the top latch again and check if the accessories are securely locked.
- CAUTION! Do not operate the lamphead with closed barndoor! Danger of overheating.
- Scrim must not come into contact with the UV protection glass.
- Ensure the correct position of the Frostscheibe (label "INSIDE"), to avoid damage by further accessories.

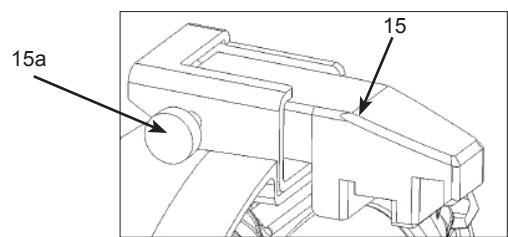


Abb. 5 / figure 5
M8 Torsicherung / top latch

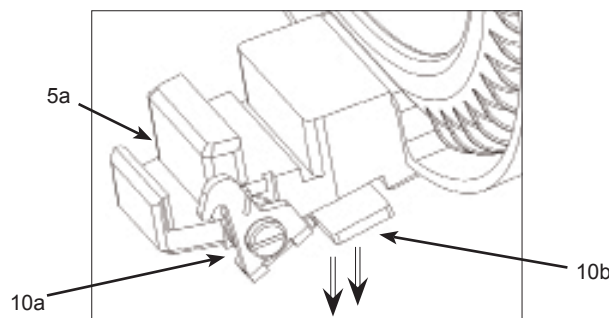


Abb. 6 / figure 6
Zweite Torsicherung / bottom bracket

Lampenwechsel / Einsetzen der Lampe:

- **VORSICHT: Hochspannung! Lebensgefahr!**
- Der Lampenwechsel ist von einem sicheren Stand aus durchzuführen.
- Vor Öffnen der Scheibenfassung, Scheinwerfer allpolig vom Netz trennen.
- ACHTUNG: heiße Lampe. Vor dem Wechseln, Lampe ausreichend abkühlen lassen.
- Zum Entriegeln der Lampe, Lampenklemmhebel (21) ziehen und entgegen dem Uhrzeigersinn bis zum Anschlag drehen.
- Lampe vorsichtig am Kolben (20), nach vorne aus der Lampenfassung (22) nehmen.
- Die einzusetzende Lampe nur mit Baumwolltuch oder Handschuh am Glaskolben (20) fassen. (Fingerabdrücke am Glaskolben brennen ein und führen zur Verkürzung der Brenndauer). Reinigungshinweise des Lampenherstellers beachten. Nur Lampen in Scheinwerfer entsprechender Leistung verwenden (Leistungsangabe beachten).
- Lampe vorsichtig bis zum Anschlag in Lampenfassung (22) einsetzen und zentrieren. Dafür den Kolben während des Feststellens mit dem Finger an der Kolbenspitze vorsichtig in Position halten.
- Lampenklemmhebel (21) nach rechts bis zum Anschlag drehen und langsam loslassen.
- Richtigen Sitz und Lage der Lampe prüfen. Dafür mittels Fokusknopf (11/Abb.2) alle Sockelstellungen (Flood<->Spot) bis zum Anschlag prüfen. Gegebenenfalls justieren.

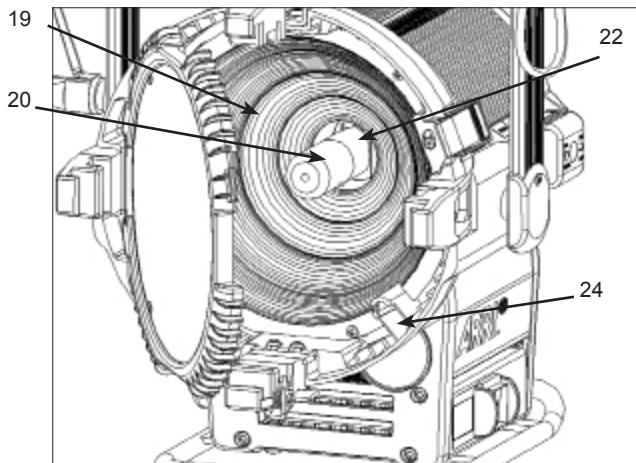


Abb. 7 / figure 7

Pflegehinweise:

- Reflektor, UV-Sicherheitsgläser und Frostscheibe regelmäßig mit handelsüblichen Glasreinigern säubern und anschließend mit einem weichen Tuch nachpolieren. Nicht scheuern.
- Achten Sie darauf, dass der Reflektor nicht beschädigt ist und keine Beulen (insbesondere auch an der Öffnung im Sockelbereich) aufweist.
- Halten Sie die Kontaktelemente der elektrischen Steckverbindungen sauber und ersetzen Sie korrodierte Klemmstücke.
- Neben der regelmäßigen Sichtprüfung wird empfohlen, eine Wiederholprüfung der elektrischen Sicherheit mindestens alle 12 Monate von einer Fachperson durchzuführen und protokollieren zu lassen.

Weitere Hinweise:

- Für alle Personen- und Sachschäden, die aus nicht bestimmungsgemäßer Verwendung entstehen, haftet nicht der Hersteller, sondern der Betreiber des Scheinwerfers.
- Besuchen Sie uns unter www.ARRI.com zum Einsehen der CE-Erklärung, sowie der Ersatzteil-Informationen.
- Lesen Sie auch das "Sicherheitsmerkblatt: ARRI-Scheinwerfer"; L5.40731.D

Für alle weiteren technischen Fragen besuchen Sie bitte die ARRI Website oder kontaktieren Sie die ARRI Service Zentren. Technische Änderungen vorbehalten!

Lamp Exchange / Inserting Lamp:

- **CAUTION: High Voltage! Risk of Death!**
- The lamp exchange must be carried out from a stable position.
- Disconnect the lamphead from power supply or mains before opening the lense door.
- CAUTION: Hot Lamp. Allow the lamp to cool down sufficiently before replacing it.
- To unlock the lamp, lamp lock lever (21) pull and turn counter clockwise until it stops.
- Grasp the glass envelope of the lamp(20) and remove the lamp carefully by pulling it out of the lamp holder (22).
- Hold the glass envelope (20) of the replacement lamp using a cotton cloth or gloves (burned-in fingerprints reduce the lifetime of the lamp). Please follow the cleaning instructions of the lamp manufacturer. Only use lamps of the correct wattage (observe wattage rating).
- Insert and center the lamp carefully as far as possible into the lamp holder (22). Hold it in position with your fingertips while determining until it is locked.
- Turn the lamp lock lever (21) to right end position and release slowly.
- Check proper fit and position of the lamp. Check with focus knob all socket positions (flood<->spot) until it stops. Adjust if necessary.

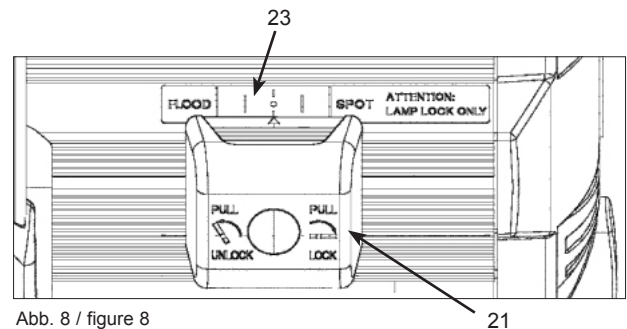


Abb. 8 / figure 8

- 19 Reflektor / reflector
- 20 Glaskolben / lamp
- 21 Lampenklemmhebel / lamp lock lever
- 22 Lampenfassung / lamp holder
- 23 Fokusanzeige / focus indicator
- 24 Sicherheitsschalter / safety switch

Care Instructions:

- Please clean the reflector, double protection glass and frosted glass regularly with a customary glass cleaning agent. After cleaning, polish the surface with a soft cloth. Do not use abrasives.
- Please check that the reflector shows no signs of deformation or damage (especially at the opening in the base area).
- Keep the contact surfaces of the electrical connections and lamp holder clean and replace corroded lamp contacts.
- In addition to the regular visual inspection, we recommend to have a qualified electrician to carry out a repeated inspection of electrical safety at least every 12 months.

Further Notes:

- The manufacturer disclaims liability for any damage to persons or property caused by inappropriate operation, damage of this kind is the responsibility of the operator.
- Please visit www.ARRI.com to view the CE-declaration, as well as the spare parts information.
- Please also read our leaflet "Operating Your ARRI Lampheads Safely"; L5.40731.E

For any additional technical questions please visit the ARRI website or contact the ARRI service centres. Design and specifications are subject to change without notice!